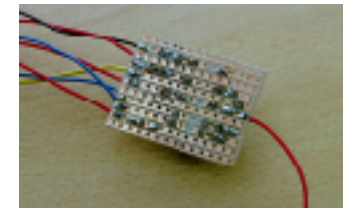
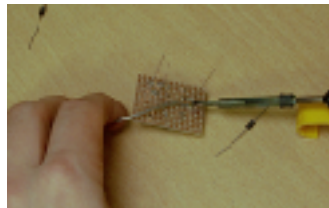
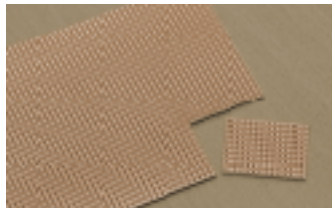




# *Zelfbouw seinmodule*

## *Do-it-yourself signal module*

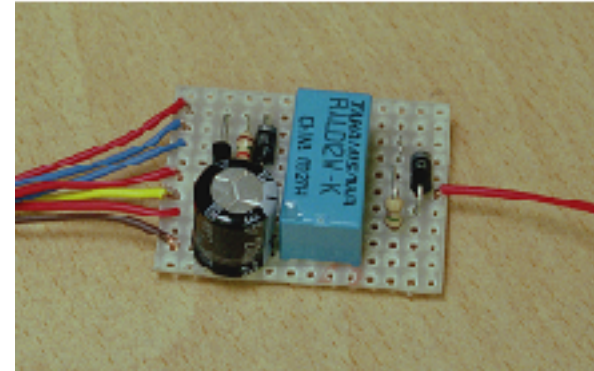


# Translation

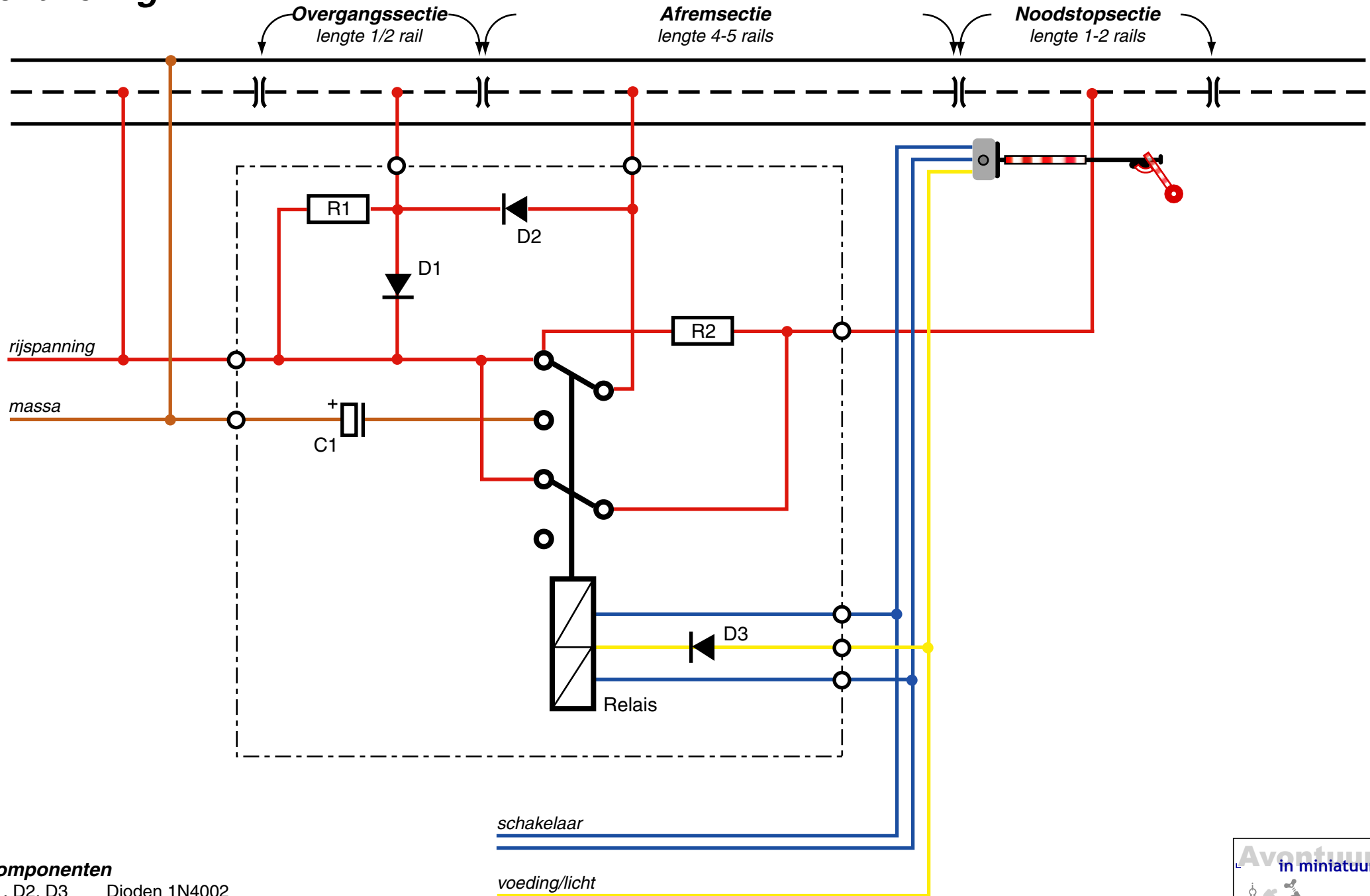
<b>Dutch</b>	<b>English</b>
schakeling met lichtsein	circuit with light signal
overgangssectie	transition section
afremsectie	braking section
noodstopsectie	emergency stop
lengte	length
rijspanning	digital power (to the tracks)
massa	ground
schakelaar	switch
voeding/licht	16 V AC (from transformer)
relais	relay
componenten	components
diode	diode
condensator	capacitor
weerstand	resistors
opbouw printplaat	circuit board layout
bovenaanzicht	top view
onderaanzicht	bottom view
verbinding (draadbrug)	connection (small wire)
onderbreking	isolation (cut in strip)
op rood/onveilig	to red
op groen/veilig	to green

# Boodschappen/Shopping list

<b>Componenten</b>	<b>Conrad nummer/number</b>
printplaat/circuitboard	527521
R1, R2: 1K5	404063
D1, D2, D3: 1N4002	162221
C1: 220 µF 40V	472522
Relais 2 x om	503398-8A
Relay 2 x switch	
Relais 4 x om	502994-8B
Relay 4 x switch	



# Schakeling

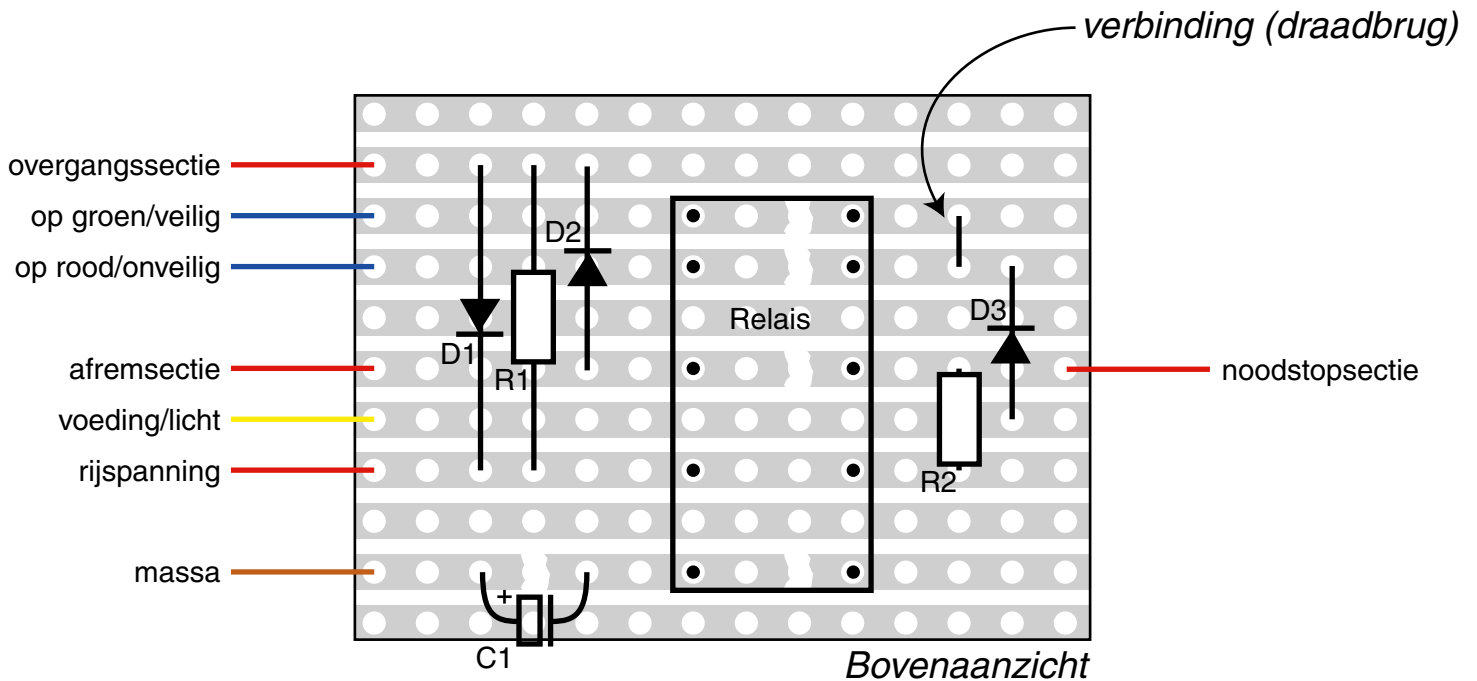


## Componenten

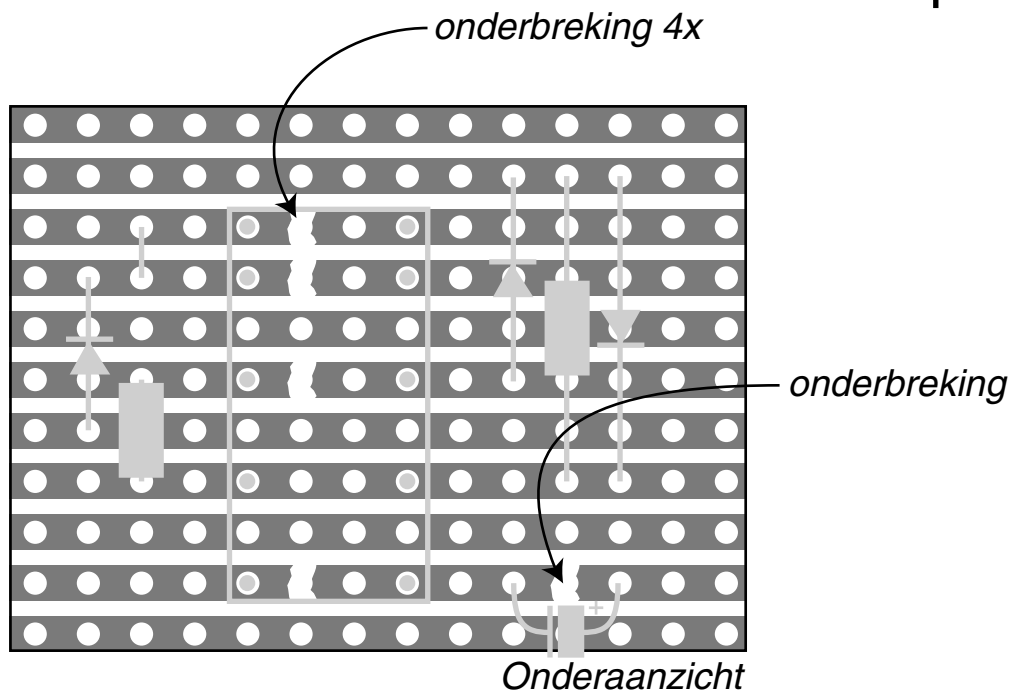
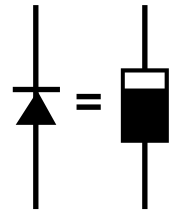
- D1, D2, D3 Dioden 1N4002
- C1 Condensator 220  $\mu$ F 40V
- R1, R2 Weerstanden 1K5 1/4 W

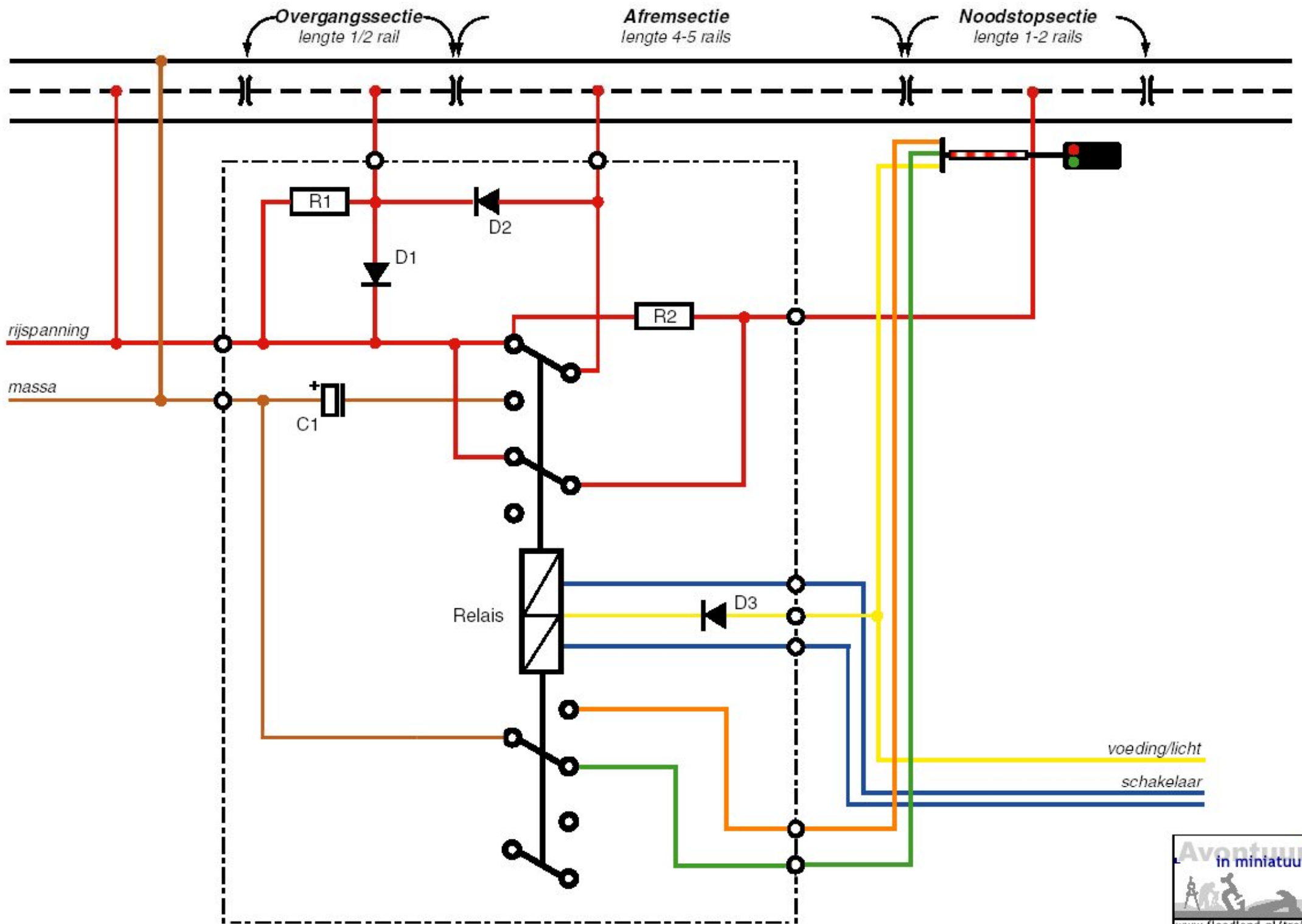
# Opbouw printplaat

Layout voor vormseinen



Let op:





# Opbouw printplaat

Layout voor lichtseinen

