

märklin
H0



Modell der Dampflokk BR 41

37923

Inhaltsverzeichnis:	Seite	Sommaire :	Page
Informationen zum Vorbild	4	Informations concernant la locomotive réelle	5
Hinweise zur Inbetriebnahme	6	Indications relatives à la mise en service	6
Sicherheitshinweise	8	Remarques importantes sur la sécurité	12
Wichtige Hinweise	8	Information importante	12
Funktionen	8	Fonctionnement	12
Schaltbare Funktionen	9	Fonctions commutables	13
Parameter / Register	24	Paramètre / Registre	24
Ergänzendes Zubehör	25	Accessoires complémentaires	25
Wartung und Instandhaltung	29	Entretien et maintien	29
Ersatzteile	33	Pièces de rechange	33

Table of Contents:	Page	Inhoudsopgave :	Pagina
Information about the prototype	4	Informatie van het voorbeeld	5
Notes about using this model for the first time	6	Opmerking voor de ingebruikname	6
Safety Notes	10	Veiligheidsvoorschriften	14
Important Notes	10	Belangrijke aanwijzing	14
Function	10	Functies	14
Controllable Functions	11	Schakelbare functies	15
Parameter / Register	24	Parameter / Register	24
Completing accessories	25	Aanvullende toebehoren	25
Service and maintenance	29	Onderhoud en handhaving	29
Spare Parts	33	Onderdelen	33

Indice de contenido:	Página	Innehållsförteckning:	Sidan
Notas para la puesta en servicio	6	Anvisningar för körning med modellen	6
Aviso de seguridad	16	Säkerhetsanvisningar	20
Notas importantes	16	Viktig information	20
Funciones	16	Funktioner	20
Funciones posibles	17	Kopplingsbara funktioner	21
Parámetro / Registro	24	Parameter / Register	24
Accesorios complementarios	25	Ytterligare tillbehör	25
El mantenimiento	29	Underhåll och reparation	29
Recambios	33	Reservdelar	33

Indice del contenido:	Página	Indholdsfortegnelse:	Side
Avvertenza per la messa in esercizio	6	Henvisninger til ibrugtagning	6
Avvertenze per la sicurezza	18	Vink om sikkerhed	22
Avvertenze importanti	18	Vigtige bemærkninger	22
Funzioni	18	Funktioner	22
Funzioni commutabili	19	Styrbare funktioner	23
Parametro / Registro	24	Parameter / Register	24
Accessori complementari	25	Ekstra tilbehør	25
Manutenzione ed assistere	29	Service og reparation	29
Pezzi di ricambio	33	Reserve dele	33

Informationen zum Vorbild

Die schnellfahrende Güterzuglok der Baureihe 41 gehört zu den späten Entwicklungen im Einheitslokomotivprogramm der Deutschen Reichsbahn (DRG). Verschiedene Baugruppen waren identisch mit den etwa gleichzeitig entwickelten Baureihen 06 und 45.

Wie bei anderen Maschinen zeigte auch der St47K-Kessel der BR 41 nach wenigen Jahren Ermüdungserscheinungen, da der Kesselbaustoff nicht alterungsbeständig war und schweißbrüchig wurde. Daher wurde ab Herbst 1941 zunächst der Kesseldruck auf 16 bar reduziert. Ferner beschaffte die DRG 1943/44 insgesamt 40 Ersatzkessel, gefertigt aus dem deutlich beständigeren Kesselbaustoff St34. Nach dem Zweiten Weltkrieg verblieben 220 Loks bei der DB und 124 bei der Deutschen Reichsbahn (DR) der DDR. Da beide Staatsbahnen auf die Baureihe 41 nicht verzichten konnten, wurden zahlreiche Maschinen mit neuen Kesseln versehen. Bei der DB wurden 102 Maschinen umgebaut, sie erhielten geschweißte Hochleistungskessel mit Verbrennungskammer, 40 Maschinen überdies eine Ölhauptfeuerung. Bei den nicht umgebauten Maschinen konnten durch die Beibehaltung des gesenkten Kesseldrucks die Kesselschäden in Grenzen gehalten und mit zwischenzeitlich deutlich verbesserten Schweißtechniken auch weitgehend behoben werden.

Die Altbaukessel-41er wurden größtenteils in den 1960er-Jahren ausgemustert und nur wenige Loks erlebten 1968 noch die EDV-gerechte Umzeichnung in die Baureihe 041. Als letzte Maschinen wurden im September 1970 die 041 253 und 334 beim Bw Köln-Eifelort abgestellt und am 27. November 1970 ausgemustert.

Information about the prototype

The class 41 fast freight locomotive was part of the late developments in the German State Railroad's (DRG) standardized locomotive program. Different components were identical with the classes 06 and 45 developed at about the same time. As with other locomotives, the St47K boiler on the class 41 exhibited after a few years traces of metal fatigue since this boiler material was not resistant to aging and became susceptible to breakage at weld points. For that reason, the boiler pressure was initially reduced to 16 atmospheres or 232 pounds of pressure per square inch starting in the fall of 1941. Furthermore, the DRG purchased a total of 40 replacement boilers in 1943/44 that were made of the much more durable St34 boiler material.

After World War II, there were 220 locomotives on the DB's roster and 124 on the GDR's German State Railroad (DR) roster. Since both government railroads could not do without the class 41, numerous units were equipped with new boilers. On the DB 102 units were rebuilt and equipped with welded, high-performance boiler with a combustion chamber. Moreover, 40 units were converted to oil firing. On the units not rebuilt boiler damage could be kept within limits by not exceeding the lowered boiler pressure. Improved welding techniques in the meantime took care of the problems for the most part.

The class 41 units with the older design boiler were retired for the most part in the Sixties and only a few units lasted until the computer renumbering system change to the class 041 in 1968. Road numbers 041 253 and 334 were stored at the maintenance facility at Cologne-Eifelort in September of 1970 and were retired on November 27, 1970.

Informations concernant la locomotive réelle

La locomotive rapide pour trains marchandises de la série 41 compte parmi les dernières constructions du programme d'unification de la Deutsche Reichsbahn (DRG). Certains éléments de construction étaient identiques aux séries 06 et 45 conçues à peu près en même temps.

Au bout de quelques années seulement, la chaudière en St47K de la BR 41 montra - comme pour d'autres machines - des signes de fatigue du fait du manque de résistance de ce matériau à l'usure qui fragilisait les soudures. C'est pourquoi la pression de la chaudière fut d'abord réduite à 16 bars à partir de l'automne 1941. En outre, la DRG fit l'acquisition en 1943/44 d'un total de 40 chaudières de remplacement, fabriquées avec de l'acier St34, sensiblement plus résistant.

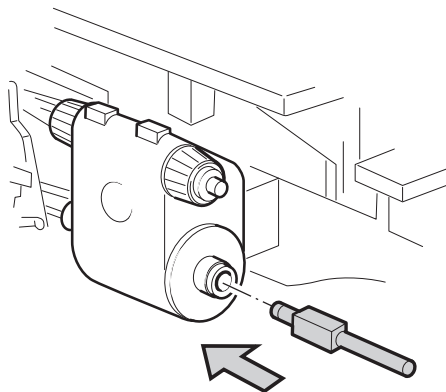
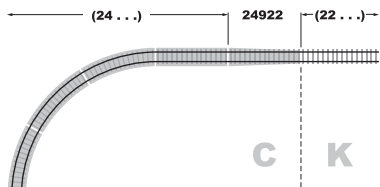
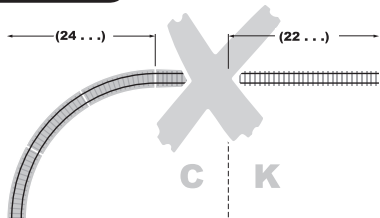
Après la seconde guerre mondiale, 220 locomotives restèrent à la DB et 124 à la DR, en RDA. Les deux sociétés ferroviaires ne pouvant se passer de la série 41, de nombreuses machines furent pourvues d'une nouvelle chaudière. A la DB, 102 machines furent transformées et dotées de chaudières soudées haute performance avec chambre de combustion, 40 unités furent en outre équipées pour la chauffe au fioul. Pour les machines non transformées, le maintien de la moindre pression permit de limiter les dégradations de la chaudière et dans une large mesure de les réparer grâce aux techniques de soudure entre temps nettement améliorées. Les BR 41 dotées de la chaudière ancien modèle furent en grande partie réformées dans les années 1960 et seules quelques locos étaient encore en service en 1968 pour recevoir la nouvelle immatriculation en série 041 conformément aux normes EDV. Les machines 041 253 et 334 furent les dernières garées en septembre 1970 au dépôt de Cologne-Eifeltor, puis réformées le 27 novembre 1970.

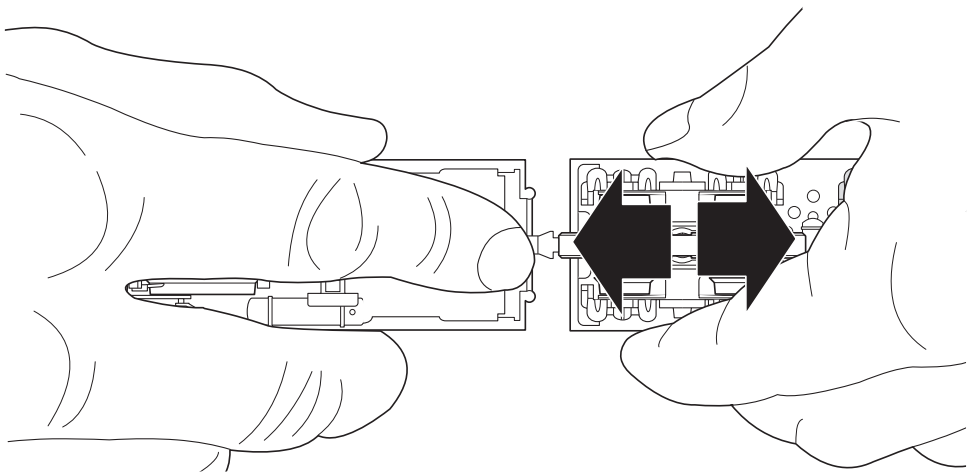
Informatie van het voorbeeld

De snelle goederentreinloc van de serie 41 behoort tot de late ontwikkelingen in het eenheidslocprogramma van de Deutsche Reichsbahn (DRG). Verschillende series waren identiek met de ongeveer gelijktijdig ontwikkelde series 06 en 45.

Net als bij andere machines vertoonde ook de St47K-ketel van de BR 41 na een aantal jaren tekenen van metaalmoeheid, omdat het ketelbouwmateriaal niet bestand was tegen veroudering en de lasnaden scheurden. Daardoor werd vanaf de herfst van 1941 eerst de keteldruk beperkt tot 16 bar. Verder kocht de DRG in 1943/44 in totaal 40 vervangende ketels gemaakt van het duidelijk degelijker ketelbouwmateriaal St34.

Na de tweede wereldoorlog kwamen 220 locs terecht bij de DB en 124 bij de Deutsche Reichsbahn (DR) in de DDR. Omdat de beide staatspoorwegen de BR 41 niet konden missen, werden talrijke machines van nieuwe ketels voorzien. Bij de DB werden 102 machines omgebouwd, die gelaste hoogvermogenketels kregen met een verbrandingskamer, en 40 machines met oliestook. Bij de niet omgebouwde machines kon door het aanhouden van de lagere keteldruk de schade aan de ketels binnen de grenzen blijven en met in die tussentijd aanzienlijk verbeterde lastechnieken ook grotendeels worden opgelost. De 41-ers met Altbau-ketel werden voor het grootste deel in de jaren 60 buiten dienst gesteld en slechts weinig locs maakten in 1968 acht nog de automatiserings-hernoeming mee naar serie 041. Als laatste machines werden in september 1970 de 041 253 en 334 bij Köln-Eifeltor opgesteld en op 27 november 1970 buiten dienst gesteld.





Sicherheitshinweise




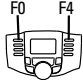
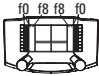


- Die Lok darf nur mit einem dafür bestimmten Betriebssystem (Märklin AC, Märklin Delta, Märklin Digital oder Märklin Systems) eingesetzt werden.
- Nur Schaltnetzteile/Transformatoren verwenden, die Ihrer örtlichen Netzspannung entsprechen.
- Die Lok darf nur aus einer Leistungsquelle versorgt werden.
- Beachten Sie unbedingt die Sicherheitshinweise in der Bedienungsanleitung zu Ihrem Betriebssystem.
- Für den konventionellen Betrieb der Lok muss das Anschlussgleis entstört werden. Dazu ist das Entstörset 74046 zu verwenden. Für Digitalbetrieb ist das Entstörset nicht geeignet.
- Setzen Sie das Modell keiner direkten Sonneneinstrahlung, starken Temperaturschwankungen oder hoher Luftfeuchtigkeit aus.
- **ACHTUNG!** Funktionsbedingte scharfe Kanten und Spitzen.

Wichtige Hinweise

- Die Bedienungsanleitung und die Verpackung sind Bestandteile des Produktes und müssen deshalb aufbewahrt sowie bei Weitergabe des Produktes mitgegeben werden.
- Für Reparaturen oder Ersatzteile wenden Sie sich bitte an Ihren Märklin-Fachhändler.
- Gewährleistung und Garantie gemäß der beiliegenden Garantieurkunde.
- Entsorgung: www.maerklin.com/en/imprint.html

Funktionen

- Erkennung der Betriebsart: automatisch.
- Einstellbare Adressen:
 - 1-80** (Control Unit 6021/Mobile Station 60651/652)
 - 1-255** (Central Station 6021x/Mobile Station 60653)
- Adresse ab Werk: **41**
- Mfx-Technologie für Mobile Station / Central Station.
Name ab Werk: **41 178 DB**
- Veränderbare Anfahrverzögerung (ABV).
- Veränderbare Bremsverzögerung (ABV).
- Veränderbare Höchstgeschwindigkeit.
- Diverse schaltbare Funktionen.
- Veränderbare Lautstärke der Geräusche.
- Einstellen der Lokparameter (Adresse, Anfahr-/Bremsverzögerung, Höchstgeschwindigkeit):
über Control Unit, Mobile Station oder Central Station.
- Fahrtrichtungsabhängige Stirnbeleuchtung.
- Diverse schaltbare Funktionen.
- Im Analogbetrieb stehen nur die Fahr- und Lichtwechselfunktionen zur Verfügung.
- Spielwelt-Modus
- Rauchsatz nachrüstbar - auch für den Analogbetrieb.
Weiterführende Erläuterungen zum Spielwelt-Modus finden Sie in der ergänzenden Anleitung (beiliegend).

Schaltbare Funktionen					 Digital / Systems
Spitzensignal	function / off			Funktion f0	Funktion f0
Rauchgenerator*	f1	Funktion 1	Funktion 7	Funktion f1	Funktion f1
Geräusch: Betriebsgeräusch	f2	Funktion 2	Funktion 3	Funktion f2	Funktion f2
Geräusch: Lokpfeife	f3	Funktion 3	Funktion 4	Funktion f3	Funktion f3
ABV, aus	f4	Funktion 4	Funktion 2	Funktion f4	Funktion f4
Geräusch: Bremsenquietschen aus	—	—	Funktion 8	Funktion f5	Funktion f5
Geräusch: Glocke	—	—	Funktion 1	Funktion f6	Funktion f6
Geräusch: Rangierpfeife	—	—	Funktion 5	Funktion f7	Funktion f7
Geräusch: Dampf ablassen	—	—	Funktion 6	Funktion f8	Funktion f8
Geräusch: Luftpumpe	—	—	—	Funktion f9	Funktion f9
Geräusch: Kohle schaufeln	—	—	—	Funktion f10	Funktion f10
Geräusch: Schüttelrost	—	—	—	Funktion f11	Funktion f11
Geräusch: Injektor	—	—	—	Funktion f12	Funktion f12
Geräusch: Bremsenquietschen aus**	—	—	—	Funktion f14	Funktion f14

* Gehört nicht zum Lieferumfang.

** nur für „Spielewelt“

Safety Notes

- This locomotive is to be used only with an operating system designed for it (Märklin AC, Märklin Delta, Märklin Digital or Märklin Systems).
- Use only switched mode power supply units and transformers that are designed for your local power system.
- This locomotive must never be supplied with power from more than one transformer.
- Pay close attention to the safety notes in the instructions for your operating system.
- The feeder track must be equipped to prevent interference with radio and television reception, when the locomotive is to be run in conventional operation. The 74046 interference suppression set is to be used for this purpose.
- Do not expose the model to direct sunlight, extreme changes in temperature, or high humidity.
- **WARNING!** Sharp edges and points required for operation.




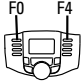
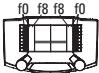


Important Notes

- The operating instructions and the packaging are a component part of the product and must therefore be kept as well as transferred along with the product to others.
- Please see your authorized Märklin dealer for repairs or spare parts.
- The warranty card included with this product specifies the warranty conditions.
- Disposing: www.maerklin.com/en/imprint.html

Functions

- Recognition of the mode of operation: automatic.
- Addresses that can be set:
1-80 (Control Unit 6021/Mobile Station 60651/652)
1-255 (Central Station 6021x/Mobile Station 60653)
- Address set at the factory: **41**
- Mfx technology for the Mobile Station / Central Station.
Name set at the factory: **41 178 DB**
- Adjustable Acceleration delay (ABV).
- Adjustable Braking delay (ABV).
- Adjustable maximum speed.
- Various controllable functions.
- Volume can be changed for the sound effects.
- Setting the locomotive parameters (address, acceleration/braking delay, maximum speed):
with the Control Unit, Mobile Station, Central Station.
- Headlights, changing over with the direction of travel.
- Various controllable functions.
- Only the train control functions and headlight changeover feature are available in analog operation.
- World of Operation Mode
- A smoke generator can be retrofitted to the locomotive - also for analog operation.

Additional explanations about the World of Operation mode can be found in the supplemental instructions (included).

Controllable Functions					 Digital / Systems
Headlights	function / off			Function f0	Function f0
Smoke generator *	f1	Function 1	Function 7	Function f1	Function f1
Sound effect: Operating sounds	f2	Function 2	Function 3	Function f2	Function f2
Sound effect: Locomotive whistle	f3	Function 3	Function 4	Function f3	Function f3
ABV, off	f4	Function 4	Function 2	Function f4	Function f4
Sound effect: Squealing brakes off	—	—	Function 8	Function f5	Function f5
Sound effect: Bell	—	—	Function 1	Function f6	Function f6
Sound effect: Switching whistle	—	—	Function 5	Function f7	Function f7
Sound effect: Blowing off steam	—	—	Function 6	Function f8	Function f8
Sound effect: Air pump	—	—	—	Function f9	Function f9
Sound effect: Coal being shoveled	—	—	—	Function f10	Function f10
Sound effect: Rocker grate	—	—	—	Function f11	Function f11
Sound effect: Injector	—	—	—	Function f12	Function f12
Sound effect: Squealing brakes off	—	—	—	Function f14	Function f14

* Not included in delivery scope.

** Only for “World of Operation”

Remarques importantes sur la sécurité

- La locomotive ne peut être mise en service qu'avec un système d'exploitation adéquat (Märklin AC, Märklin Delta, Märklin Digital ou Märklin Systems).
- Utiliser uniquement des convertisseurs et transformateurs correspondant à la tension du secteur local.
- La locomotive ne peut être alimentée en courant que par une seule source de courant.
- Veuillez impérativement respecter les remarques sur la sécurité décrites dans le mode d'emploi de votre système d'exploitation.
- Pour l'exploitation de la locomotive en mode conventionnel, la voie de raccordement doit être déparasitée. A cet effet, utiliser le set de déparasitage réf. 74046. Le set de déparasitage ne convient pas pour l'exploitation en mode numérique.
- Ne pas exposer le modèle à un ensoleillement direct, à de fortes variations de température ou à un taux d'humidité important.
- **ATTENTION!** Pointes et bords coupants lors du fonctionnement du produit.




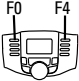



Information importante

- La notice d'utilisation et l'emballage font partie intégrante du produit ; ils doivent donc être conservés et, le cas échéant, transmis avec le produit.
- Pour toute réparation ou remplacement de pièces, adressez-vous à votre détaillant-spécialiste Märklin.
- Garantie légale et garantie contractuelle conformément au certificat de garantie ci-joint.
- Elimination : www.maerklin.com/en/imprint.html

Fonctionnement

- Détection du mode d'exploitation : automatique.
- Adresses disponibles :
 - 1-80** (Control Unit 6021/Mobile Station 60651/652)
 - 1-255** (Central Station 6021x/Mobile Station 60653)
- Adresse encodée en usine : **41**
- Technologie mfx pour Mobile Station / Central Station.
Nom encodée en usine : **41 178 DB**
- Temporisation d'accélération réglable (ABV).
- Temporisation de freinage réglable (ABV).
- Vitesse maximale réglable.
- Diverses fonctions commutables.
- Volume des bruitages réglable.
- Réglage des paramètres de la loco (adresse, temporisation accélér.-freinage, vitesse maximale) : via Control Unit, Mobile Station ou Central Station.
- Feux de signalisation avec inversion selon sens de marche.
- Diverses fonctions commutables.
- En mode d'exploitation analogique, seules les fonctions relatives à la conduite et à l'inversion des feux sont disponibles.
- Mode Univers ludique
- Installation ultérieure d'un générateur de fumée possible - également pour exploitation analogique.

Vous trouverez d'autres explications relatives au mode «Univers ludique» dans la notice complémentaire (jointe).

Fonctions commutables					 Digital / Systems
Fanal	function / off			Fonction f0	Fonction f0
Générateur de fumée *	f1	Fonction 1	Fonction 7	Fonction f1	Fonction f1
Bruitage : Bruit d'exploitation	f2	Fonction 2	Fonction 3	Fonction f2	Fonction f2
Bruitage : Sifflet locomotive	f3	Fonction 3	Fonction 4	Fonction f3	Fonction f3
ABV, désactivé	f4	Fonction 4	Fonction 2	Fonction f4	Fonction f4
Bruitage : Grincement de freins	—	—	Fonction 8	Fonction f5	Fonction f5
Bruitage : Cloche	—	—	Fonction 1	Fonction f6	Fonction f6
Bruitage : Sifflet pour manœuvre	—	—	Fonction 5	Fonction f7	Fonction f7
Bruitage : Échappement de la vapeur	—	—	Fonction 6	Fonction f8	Fonction f8
Bruitage : Compresseur	—	—	—	Fonction f9	Fonction f9
Bruitage : Pelletage du charbon	—	—	—	Fonction f10	Fonction f10
Bruitage : Grille à secousses	—	—	—	Fonction f11	Fonction f11
Bruitage : Injecteur	—	—	—	Fonction f12	Fonction f12
Bruitage : Grincement de freins désactivé **	—	—	—	Fonction f14	Fonction f14

* Ne fait pas partie de la fourniture.

** Valable uniquement pour «univers ludique», ne pas déplacer (pas de mapping)

Veiligheidsvoorschriften

- De loc mag alleen met een daarvoor bestemd bedrijfs-systeem (Märklin AC, Märklin Delta, Märklin digitaal of Märklin Systems) gebruikt worden.
- Alleen net-adapters en transformatoren gebruiken waarvan de aangegeven netspanning overeenkomt met de netspanning ter plaatse.
- De loc mag niet vanuit meer dan een stroomvoorziening gelijktijdig gevoed worden.
- Lees ook aandachtig de veiligheidsvoorschriften in de gebruiksaanwijzing van uw bedrijfssysteem.
- Voor het conventionele bedrijf met de loc dient de aansluitrail te worden ontstoort. Hiervoor dient men de ontstoor-set 74046 te gebruiken. Voor het digitale bedrijf is deze ontstoor-set niet geschikt.
- Stel het model niet bloot aan in directe zonnestraling, sterke temperatuurwisselingen of hoge luchtvochtigheid.
- **OPGEPAST!** Functionele scherpe kanten en punten.




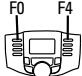
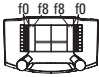


Belangrijke aanwijzing

- De gebruiksaanwijzing en de verpakking zijn een bestanddeel van het product en dienen derhalve bewaard en meegeleverd te worden bij het doorgeven van het product.
- Voor reparatie of onderdelen kunt u zich tot uw Märklin handelaar wenden.
- Vrijwaring en garantie overeenkomstig het bijgevoegde garantiebewijs.
- Afdanken: www.maerklin.com/en/imprint.html

Funcities

- Herkenning van het bedrijfssysteem: automatisch.
- Instelbare adressen:
 - 1-80** (Control Unit 6021/Mobile Station 60651/652)
 - 1-255** (Central Station 6021x/Mobile Station 60653)
- Vanaf de fabriek ingesteld: **41**
- Mfx-technologie voor het Mobile Station/Central Station. Naam af de fabriek: **41 178 DB**
- Instelbare optrekvertraging (ABV).
- Instelbare afremvertraging (ABV).
- Instelbare maximumsnelheid.
- Diverse schakelbare functies.
- Volume van de geluiden instelbaar.
- Instellen van de locomotiefparameters (adres, optrek-/afremvertraging, maximumsnelheid): d.m.v. Control Unit, Mobile Station of Central Station.
- Rijrichtingafhankelijke frontseinen.
- Diverse schakelbare functies.
- In analoogbedrijf zijn alleen de rij- en lichtwissel-functies beschikbaar.
- Speelwereld-modus
- Rookgenerator nadien in te bouwen - ook voor analoog bedrijf.

Nadere toelichting voor de speelwereld-modus vindt u in de bijgevoegde uitgebreide gebruiksaanwijzing.

Schakelbare functies					 Digital / Systems
Frontverlichting	function / off			Functie f0	Functie f0
Rookgenerator *	f1	Functie 1	Functie 7	Functie f1	Functie f1
Geluid: bedrijfsgeluiden	f2	Functie 2	Functie 3	Functie f2	Functie f2
Geluid: locfluit	f3	Functie 3	Functie 4	Functie f3	Functie f3
ABV, uit	f4	Functie 4	Functie 2	Functie f4	Functie f4
Geluid: piepende remmen uit	—	—	Functie 8	Functie f5	Functie f5
Geluid: luidklok	—	—	Functie 1	Functie f6	Functie f6
Geluid: rangeerfluit	—	—	Functie 5	Functie f7	Functie f7
Geluid: stoom afblazen	—	—	Functie 6	Functie f8	Functie f8
Geluid: luchtpomp	—	—	—	Functie f9	Functie f9
Geluid: kolenscheppen	—	—	—	Functie f10	Functie f10
Geluid: schudrooster	—	—	—	Functie f11	Functie f11
Geluid: injector	—	—	—	Functie f12	Functie f121
Geluid: piepende remmen uit **	—	—	—	Functie f14	Functie f14

* Maakt geen deel uit van het leveringspakket.

** alleen voor "Speelwereld", niet verschuiven (niet mappen)

Aviso de seguridad

- La locomotora solamente debe funcionar en un sistema de corriente propio (Märklin AC – Märklin Delta – Märklin Digital o Märklin Systems).
- Emplear únicamente fuentes de alimentación conmutadas y transformadores que sean de la tensión de red local.
- La alimentación de la locomotora deberá realizarse desde una sola fuente de suministro.
- Observe bajo todos los conceptos, las medidas de seguridad indicadas en las instrucciones de su sistema de funcionamiento.
- Para el funcionamiento convencional de la locomotora deben suprimirse las interferencias en la vía de conexión de la alimentación. Para ello debe emplearse el set supresor de interferencias 74046. El set supresor de interferencias no es adecuado para el funcionamiento en modo digital.
- No exponer el modelo en miniatura a la radiación solar directa, a oscilaciones fuertes de temperatura o a una humedad del aire elevada.
- **¡ATENCIÓN!** Esquinas y puntas afiladas condicionadas a la función.

Notas importantes




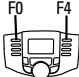



- Las instrucciones de empleo y el embalaje forman parte íntegra del producto y, por este motivo, deben guardarse y entregarse junto con el producto en el caso de venderlo o transmitirlo a otro.
- Para reparaciones o recambios contacte con su proveedor Märklin especializado.
- Responsabilidad y garantía conforme al documento de

garantía que se adjunta.

- Eliminación: www.maerklin.com/en/imprint.html

Funciones

- Reconocimiento del sistema: automático.
 - Códigos disponibles:
 - 1-80** (Control Unit 6021/Mobile Station 60651/652)
 - 1-255** (Central Station 6021x/Mobile Station 60653)
 - Código de fábrica: **41**
 - Tecnología mfx para la Mobile Station/Central Station. Nombre de fábrica: **41 178 DB**
 - Arranque lento variable (ABV).
 - Frenado lento variable (ABV).
 - Velocidad máxima variable.
 - Diversas funciones gobernables.
 - Volumen variable de los ruidos.
 - Fijar parámetros de la locomotora (código, arranque y frenado, velocidad máxima): por el Control Unit, Mobile Station o Central Station.
 - Faros frontales dependientes del sentido de marcha.
 - Diversas funciones gobernables.
 - En funcionamiento en modo analógico están disponibles únicamente las funciones de tracción y de alternancia de luces.
 - Modo Mundo de Juegos
 - Kit de humo equipable posteriormente, incluso para funcionamiento en modo analógico.
- Encontrará explicaciones sobre el modo Mundo de Juegos en las instrucciones complementarias (adjuntas).

Funciones posibles					 Digital / Systems
Faros frontales	function / off			Función f0	Función f0
Generador de humo *	f1	Función 1	Función 7	Función f1	Función f1
Ruido: Ruido de explosión	f2	Función 2	Función 3	Función f2	Función f2
Ruido del silbido de la locomotora	f3	Función 3	Función 4	Función f3	Función f3
ABV, apagado	f4	Función 4	Función 2	Función f4	Función f4
Ruido: Desconectar chirrido de los frenos	—	—	Función 8	Función f5	Función f5
Ruido: Campana	—	—	Función 1	Función f6	Función f6
Ruido: Silbato de maniobras	—	—	Función 5	Función f7	Función f7
Ruido: Purgar vapor	—	—	Función 6	Función f8	Función f8
Ruido: Bomba de aire	—	—	—	Función f9	Función f9
Ruido: Cargar carbón con pala	—	—	—	Función f10	Función f10
Ruido: Parrilla vibratoria	—	—	—	Función f11	Función f11
Ruido: Inyector	—	—	—	Función f12	Función f12
Ruido: Desconectar chirrido de los frenos **	—	—	—	Función f14	Función f14

* No está incluido en el conjunto de piezas suministradas.

** sólo para el „Mundo de Juegos“, no deslizar (no mapear)

Avvertenze per la sicurezza

- Tale locomotiva deve essere impiegata soltanto con un sistema di funzionamento adeguato per questa (Märklin AC, Märklin Delta, Märklin Digital oppure Märklin Systems).
- Impiegare soltanto alimentatori "switching" e trasformatori che corrispondono alla Vostra tensione di rete locale.
- La locomotiva non deve venire alimentata nello stesso tempo con più di una sorgente di potenza.
- Vogliate prestare assolutamente attenzione alle avvertenze di sicurezza nelle istruzioni di impiego per il Vostro sistema di funzionamento.
- Per il funzionamento tradizionale della locomotiva il binario di alimentazione deve essere protetto dai disturbi. A tale scopo si deve impiegare il corredo antidisturbi 74046. Tale corredo antidisturbi non è adatto per il funzionamento Digital.
- Non esponete tale modello ad alcun irraggiamento solare diretto, a forti escursioni di temperatura oppure a elevata umidità dell'aria.
- **AVVERTENZA!** Per motivi funzionali i bordi e le punte sono spigolosi.




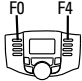



Avvertenze importanti

- Le istruzioni di impiego e l'imballaggio costituiscono un componente sostanziale del prodotto e devono pertanto venire conservati nonché consegnati insieme in caso di ulteriore cessione del prodotto.
- Per le riparazioni o le parti di ricambio, contrattare il rivenditore Märklin.
- Prestazioni di garanzia e garanzia in conformità all'accluso certificato di garanzia.
- Smaltimento: www.maerklin.com/en/imprint.html

Funzioni

- Riconoscimento del tipo di funzionamento: automatico.
- Indirizzi impostabili:
1-80 (Control Unit 6021/Mobile Station 60651/652)
1-255 (Central Station 6021x/Mobile Station 60653)
- Indirizzo di fabbrica: **41**
- Tecnologia Mfx per Mobile Station / Central Station.
Nome di fabbrica: **41 178 DB**
- Ritardo di avviamento modificabile (ABV).
- Ritardo di frenatura modificabile (ABV).
- Velocità massima modificabile.
- Svariate funzionalità commutabili.
- Intensità sonora dei rumori modificabile.
- Regolazione dei parametri della locomotiva (indirizzo, ritardo di avviamento/frenatura, velocità massima): tramite Control Unit, Mobile Station oppure Central Station.
- Illuminazione di testa dipendente dalla direzione di marcia.
- Svariate funzionalità commutabili.
- Nel funzionamento analogico si hanno a disposizione solamente le funzioni di marcia e di commutazione dei fanali.
- Modalità Mondo del Gioco
- Apparato fumogeno equipaggiabile in seguito - anche per il funzionamento analogico.

Ulteriori spiegazioni sulla modalità Mondo del Gioco potete trovarle nelle istruzioni supplementari (accluse).

Funzioni commutabili					 Digital / Systems
Illuminazione di testa	function / off			Funzione f0	Funzione f0
Apparato fumogeno *	f1	Funzione 1	Funzione 7	Funzione f1	Funzione f1
Rumore: rumori di esercizio	f2	Funzione 2	Funzione 3	Funzione f2	Funzione f2
Rumore: fischio da locomotiva	f3	Funzione 3	Funzione 4	Funzione f3	Funzione f3
ABV, spento	f4	Funzione 4	Funzione 2	Funzione f4	Funzione f4
Rumore: stridore dei freni escluso	—	—	Funzione 8	Funzione f5	Funzione f5
Rumore: campana	—	—	Funzione 1	Funzione f6	Funzione f6
Rumore: fischio di manovra	—	—	Funzione 5	Funzione f7	Funzione f7
Rumore: scarico del vapore	—	—	Funzione 6	Funzione f8	Funzione f8
Rumore: compressore dell'aria	—	—	—	Funzione f9	Funzione f9
Rumore: spalatura del carbone	—	—	—	Funzione f10	Funzione f10
Rumore: griglia a scuotimento	—	—	—	Funzione f11	Funzione f11
Rumore: iniettore	—	—	—	Funzione f12	Funzione f12
Rumore: stridore dei freni escluso **	—	—	—	Funzione f14	Funzione f14

* Non incl. nella fornitura.

** solo per „Mondo del Gioco“, non spostare (non mappare)

Säkerhetsanvisningar




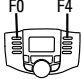



- Loket får endast köras med ett därtill avsett driftsystem (Märklin AC, Märklin Delta, Märklin Digital eller Märklin Systems).
- Använd endast nätadapterar och transformatorer anpassade för det lokala elnätet.
- Loket får inte samtidigt försörjas av mer än en kraftkälla.
- Beakta alltid säkerhetsanvisningarna i bruksanvisningen som hör till respektive driftsystemet.
- När motorvagnens lokdel ska köras med konventionell/ analog drift måste anslutningsknan vara avstörd. Till detta använder man anslutningsgarnityr 74046 med avstörning och överbelastningsskydd. Avstörningsskyddet får inte användas vid digital körning.
- Modellen får inte utsättas för direkt solljus, häftiga temperaturväxlingar eller hög luftfuktighet.
- **WARNING!** Funktionsbetingade vassa kanter och spetsar.

Viktig information

- Bruksanvisningen och förpackningen är en del av produkten och måste därför sparas och alltid medfölja produkten.
- Kontakta din Märklinfackhandlare för reparationer och reservdelar.
- Garantivillkor framgår av bifogade garantibevis.
- Hantering som avfall: www.maerklin.com/en/imprint.html

Funktioner

- Driftsättet igenkänns automatiskt.
- Inställbara adresser:
 - 1-80** (Control Unit 6021/Mobile Station 60651/652)
 - 1-255** (Central Station 6021x/Mobile Station 60653)
- Adress från tillverkaren: **41**
- Mfx-teknologi för Mobile Station / Central Station. Namn från tillverkaren: **41 178 DB**
- Accelerationsfördröjning kan ändras (ABV).
- Bromsfördröjning kan ändras (ABV).
- Toppfart kan ändras.
- Olika inställbara funktioner.
- Ljudeffekter med inställbar ljudstyrka.
- Inställning av lokparametrar (Adress, acceleration/bromsfördröjning, toppfart): Via Control Unit, Mobile Station eller Central Station.
- Körriktningsberoende frontbelysning.
- Olika inställbara funktioner.
- Vid analog körning är endast den automatiska ljusväxlingsfunktionen tillgänglig.
- Simulatormiljö-modus
- Röksats kan monteras i efterhand - även för analogdrift. Ytterligare information om Simulatormiljön återfinns i tillhörande bruksanvisning (bifogas).

Kopplingsbara funktioner					 Digital / Systems
Frontstrålkastare	function / off			Funktion f0	Funktion f0
Röksats *	f1	Funktion 1	Funktion 7	Funktion f1	Funktion f1
Ljud: Trafikljud	f2	Funktion 2	Funktion 3	Funktion f2	Funktion f2
Ljud: Lokvissla	f3	Funktion 3	Funktion 4	Funktion f3	Funktion f3
ABV, från	f4	Funktion 4	Funktion 2	Funktion f4	Funktion f4
Ljud: Bromsgnissel, från	—	—	Funktion 8	Funktion f5	Funktion f5
Ljud: Lökklocka	—	—	Funktion 1	Funktion f6	Funktion f6
Ljud: Rangervissla	—	—	Funktion 5	Funktion f7	Funktion f7
Ljud: Ånga släpps ut	—	—	Funktion 6	Funktion f8	Funktion f8
Ljud: Luftpump	—	—	—	Funktion f9	Funktion f9
Ljud: Kol skyffla	—	—	—	Funktion f10	Funktion f10
Ljud: Roster skakas	—	—	—	Funktion f11	Funktion f11
Ljud: Injektor	—	—	—	Funktion f12	Funktion f12
Ljud: Bromsgnissel, från **	—	—	—	Funktion f14	Funktion f14

* Ingår inte i leveransen.

** endast för "simulatormiljö", flyttas ej (mappas ej)

Vink om sikkerhed




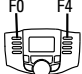



- Lokomotivet må kun bruges med et driftssystem (Märklin AC, Märklin Delta, Märklin Digital eller Märklin Systems), der er beregnet dertil.
- Anvend kun DC-DC-omformere og transformatorer, der passer til den lokale netspænding.
- Lokomotivet må ikke forsynes fra mere end én strømkilde ad gangen.
- Vær under alle omstændigheder opmærksom på de vink om sikkerhed, som findes i brugsanvisningen for Deres driftssystem.
- Ved konventionel drift af lokomotivet skal tilslutningssporet støjdæmpes. Dertil skal anvendes støjdæmpningssættet 74046. Støjdæmpningssættet er ikke egnet til digital drift.
- Modellen må ikke udsættes for direkte sollys, store temperaturudsving eller høj luftfugtighed.
- **ADVARSEL!** Skarpe kanter og spidser pga. funktionen.

Vigtige bemærkninger

- Betjeningsvejledning og emballage hører til produktet og skal derfor gemmes og medfølge, hvis produktet gives videre til andre.
- For reparation eller reservedele bedes De henvende Dem til Deres Märklinforhandler.
- Garanti ifølge vedlagte garantibevis.
- Bortskafning: www.maerklin.com/en/imprint.html

Funktioner

- Registrering af driftsarten: automatisk.
 - Indstillelige adresser:
1-80 (Control Unit 6021/Mobile Station 60651/652)
1-255 (Central Station 6021x/Mobile Station 60653)
 - Adresse af fabrik: **41**
 - Mfx-teknologi til Mobile Station / Central Station.
Navn af fabrik: **41 178 DB**
 - Indstillelig kørselsforsinkelse (ABV).
 - Indstillelig bremseforsinkelse (ABV).
 - Indstillelig maksimalhastighed.
 - Diverse styrbare funktioner.
 - Indstillelig lydstyrke af lydene.
 - Indstilling af lokomotivparametrene (adresse, kørsels-/bremseforsinkelse, maksimalhastighed):
Via Control Unit, Mobile Station eller Central Station.
 - Køreretningsafhængig frontbelysning.
 - Diverse styrbare funktioner.
 - I analogdrift er det kun køre- og lysskiftefunktionerne, der er tilgængelige.
 - World of Operation-modus
 - Røggenerator kan eftermonteres – også til analogdrift.
- Yderligere bemærkninger om World of Operation-modus findes i den supplerende vejledning (vedlagt).

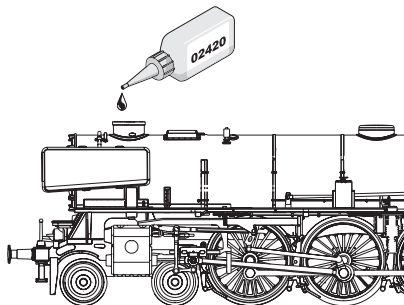
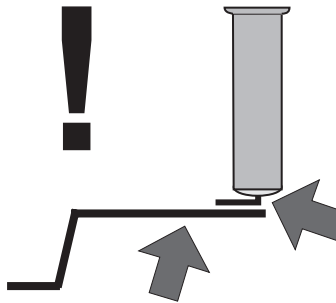
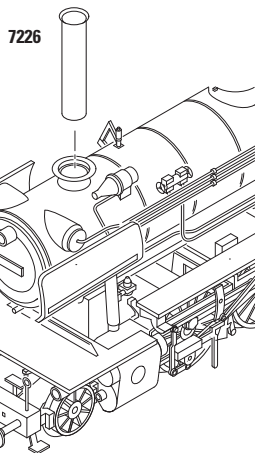
Styrbare funktioner					 Digital / Systems
Frontbelysning	function / off			Funktion f0	Funktion f0
Røggenerator *	f1	Funktion 1	Funktion 7	Funktion f1	Funktion f1
Lyd: Driftslyd	f2	Funktion 2	Funktion 3	Funktion f2	Funktion f2
Lyd: Lokomotivfløjte	f3	Funktion 3	Funktion 4	Funktion f3	Funktion f3
ABV, fra	f4	Funktion 4	Funktion 2	Funktion f4	Funktion f4
Lyd: Pibende bremses fra	—	—	Funktion 8	Funktion f5	Funktion f5
Lyd: Klokke	—	—	Funktion 1	Funktion f6	Funktion f6
Lyd: Rangerfløjt	—	—	Funktion 5	Funktion f7	Funktion f7
Lyd: Dampudledning	—	—	Funktion 6	Funktion f8	Funktion f8
Lyd: Luftpumpe	—	—	—	Funktion f9	Funktion f9
Lyd: Skovling af kul	—	—	—	Funktion f10	Funktion f10
Lyd: Rysterist	—	—	—	Funktion f11	Funktion f11
Lyd: Injektor	—	—	—	Funktion f12	Funktion f12
Lyd: Pibende bremses fra**	—	—	—	Funktion f14	Funktion f14

* Medleveres ikke.

** kun til „World of Operation“, må ikke forskydes (må ikke mappes)

CV (Parameter) • CV (Parameter) • CV (Paramètre) • CV (Parameter) • CV (Parámetro) • CV (Parametro) • CV (Parameter) • CV (Parameter)	CV-Nr.	Wert • Value • Valeur • Waarde • Valor • Valore • Värde • Værdi
Adresse • Address • Adresse • Adres • Código • Indirizzo • Adress • Adresse	01	01 - (80)* 255
Anfahrverzögerung • Acceleration delay • Temporisation accélération • Optrekvertraging • Regulación arranque • Ritardo di avviamento • Igångsättningsreglering • Kørselsforsinkelse	03	01 - (63)* 255
Bremsverzögerung • Braking delay • Temporisation de freinage • Afremvertraging • Frenado lento • Ritardo di frenatura • Bromsfördröjning • Bremseforsinkelse	04	01 - (63)* 255
Höchstgeschwindigkeit • Maximum speed • Vitesse maximale • Maximumsneilheid • Velocidad máxima • Velocità massima • Toppfart • Maksimalhastighed	05	01 - (63)* 255
Rückstellen auf Serienwerte • Reset to series value • Remettre aux valeurs de série • Terugzetten naar serie-instellingen • Restablecer los valores de serie • Ripristinare sui valori di serie • Återställa till standardvärden • Tibagestil til serieværdien	08	08
Lautstärke • Volume • Volume haut-parleur • Volume • Volumen del sonido • Intensità del suono • Ljudstyrka • Lydstyrke	63	01 - (63)* 255

* () = Control Unit 6021 / Mobile Station 60651/60652



Potentielle Fehlerquellen beim Rauchgenerator

- Der Rauchgenerator darf nur maximal halb mit Rauchöl gefüllt sein.
- Im Rauchgenerator darf sich keine Luftblase befinden.
- Der Anschlussdraht an der Unterseite des Rauchgenerators muss sicheren Kontakt zur Anschlussfeder im Lokomotiv-Fahrgestell besitzen. Notfalls Anschlussdraht entsprechend nebenstehender Zeichnung justieren.

Potential Problems with the Smoke Generator

- The smoke generator cannot be filled any more than halfway with smoke fluid.
- There should not be any air bubbles in the smoke generator.
- The connecting wire on the underside of the smoke generator must have a clean contact with the connection field in the locomotive's frame. When necessary, adjust the connecting wire according to the diagram next to this text.

Causes d'erreurs potentielles avec le générateur fumigène

- Le générateur fumigène ne peut pas être rempli de liquide fumigène au-delà de la moitié du tube.
- Aucune bulle d'air ne peut se trouver dans le générateur fumigène.
- Le câble de raccordement raccordé à la face inférieure du fumigène doit posséder un contact sûr avec le ressort de connexion dans le châssis de la locomotive. En cas de besoin, ajustez le câble de connexion en vous conformant au schéma.

Potentiële storingsoorzaken bij rookgeneratoren

- De rookgenerator mag maximaal half met rookolie gevuld worden.
- In de rookgenerator mag zich geen luchtbel bevinden.
- De aansluitdraad aan de onderzijde van de rookgenerator moet een betrouwbaar contact maken met de contactveer in het locomotief onderstel. Eventueel de aansluitdraad volgens de onderstaande tekening bijstellen.

Instrucciones importantes para el buen uso del fumígeno

- Llenar el cartucho solamente hasta la mitad con líquido fumígeno.
- Prestar atención que no se forme una burbuja de aire en el cartucho.
- El hilo tomacorriente de la base debe tener un buen contacto con el resorte que está en el bastidor de la locomotora. Si fuera necesario, ajustar el hilo tomacorriente según la ilustración. In caso di necessità, si regoli il conduttore di alimentazione in modo corrispondente al disegno che si trova qui accanto.

Potenziiali origini di guasti nel caso dell'apparato fumogeno

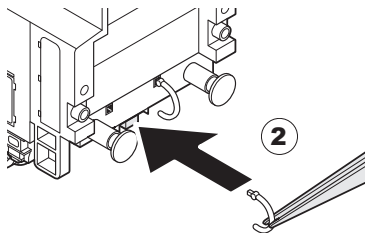
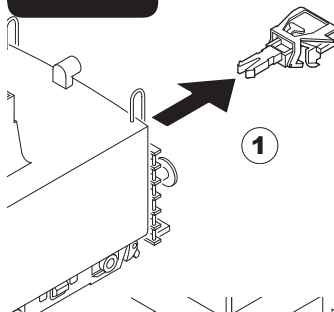
- L'apparato fumogeno come massimo deve essere riempito solamente a metà di olio vaporizzabile.
- Nell'apparato fumogeno non deve trovarsi alcuna bolla d'aria.
- Il conduttore di alimentazione sulla faccia inferiore dell'apparato fumogeno deve possedere un sicuro contatto verso la molla di connessione nel telaio della locomotiva. In caso di necessità, si regoli il conduttore di alimentazione in modo corrispondente al disegno che si trova qui accanto.

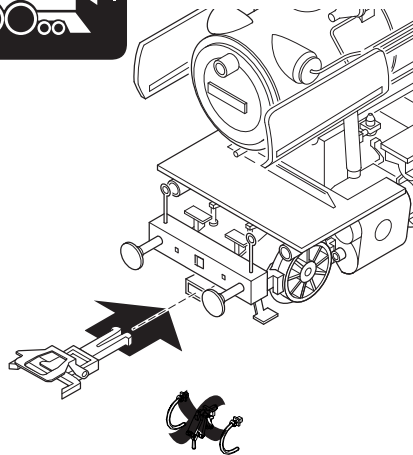
Potentiella felkällor på rökgeneratorn

- Rökgeneratorn får maximalt fyllas till hälften med rökvätska.
- I rökgeneratorn får inte finnas någon luftblåsa.
- Anslutningstråden på rökgeneratorns undersida måste ha en säker kontakt med anslutningsfjädern i lokets chassi. I nödfall måste anslutningstråden justeras enligt teckningen bredvid. I nödfall måste anslutningstråden justeras enligt teckningen bredvid.

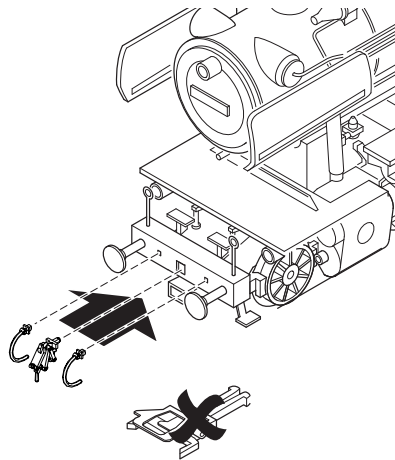
Potentielle fejlkilder ved røggeneratoren

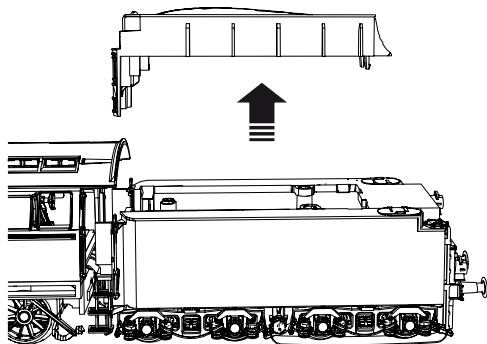
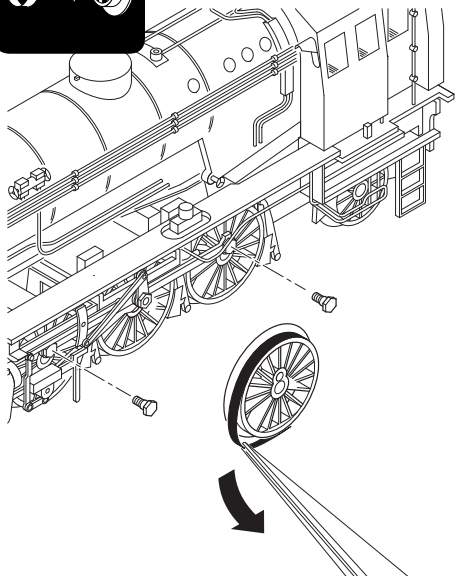
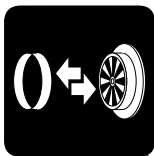
- Røggeneratoren må maksimalt være halvt fyldt med røgolie.
- Der må ikke være nogen luftbobler i røggeneratoren.
- Der skal være en god og sikker kontakt mellem tilslutningstråden på undersiden af røggeneratoren og tilslutningsfjederen i lokomotivets understel. I nødstilfælde skal tilslutningstråden justeres ifølge tegningen her ved siden af.

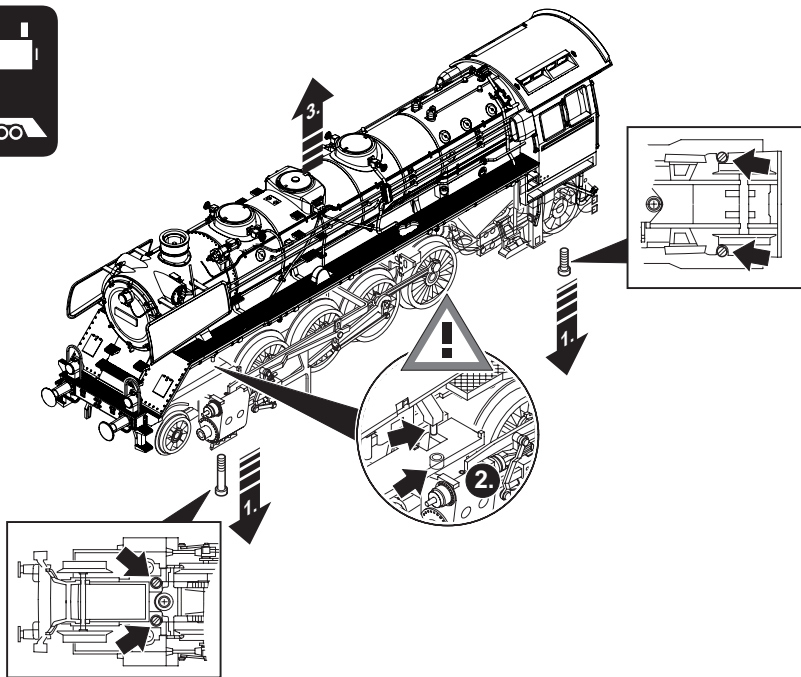


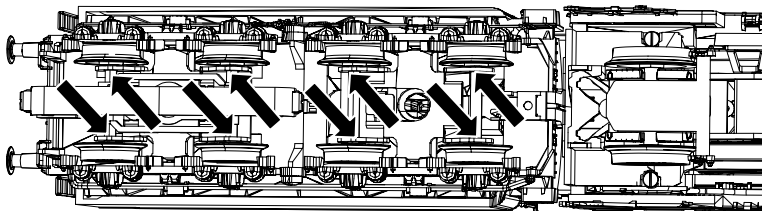
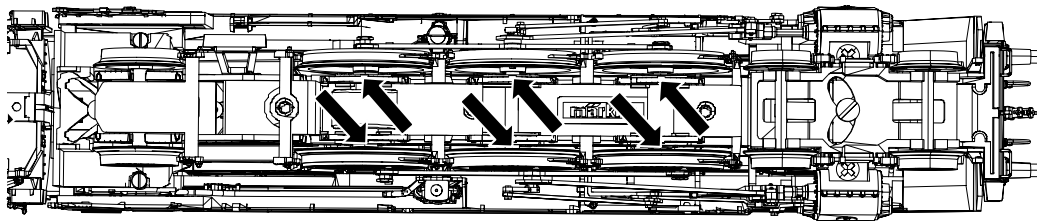


oder
or
ou
of
o
oppure
eller
eller



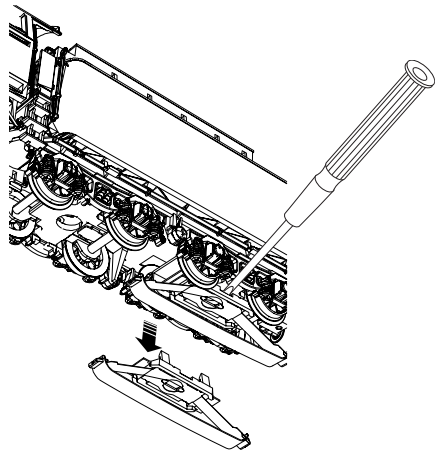
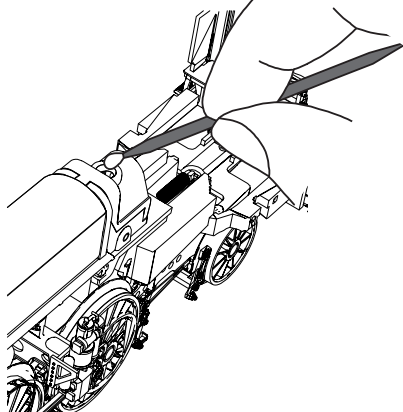
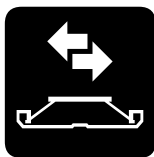


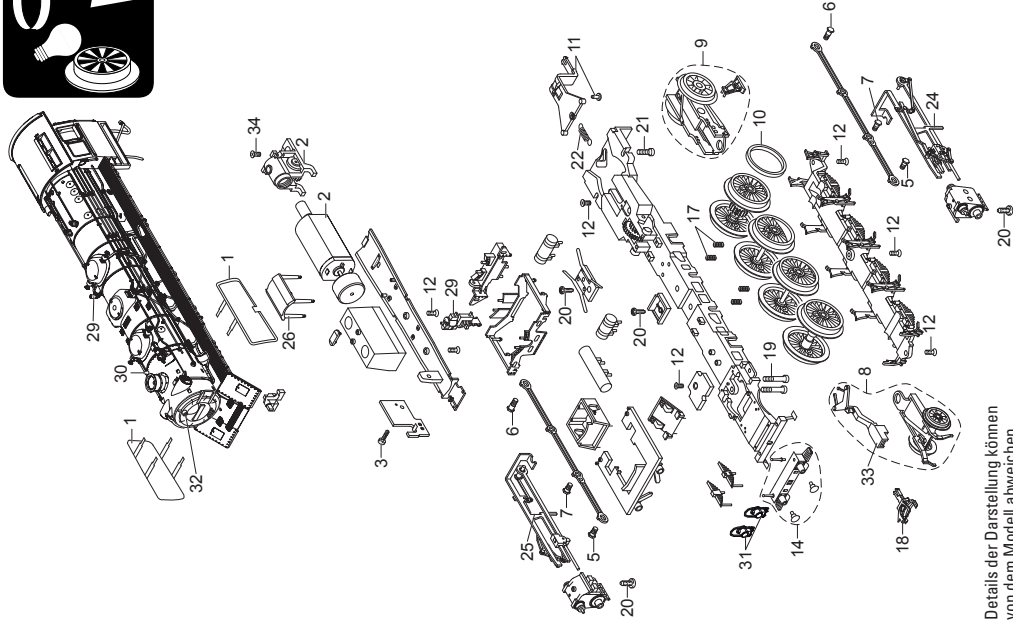




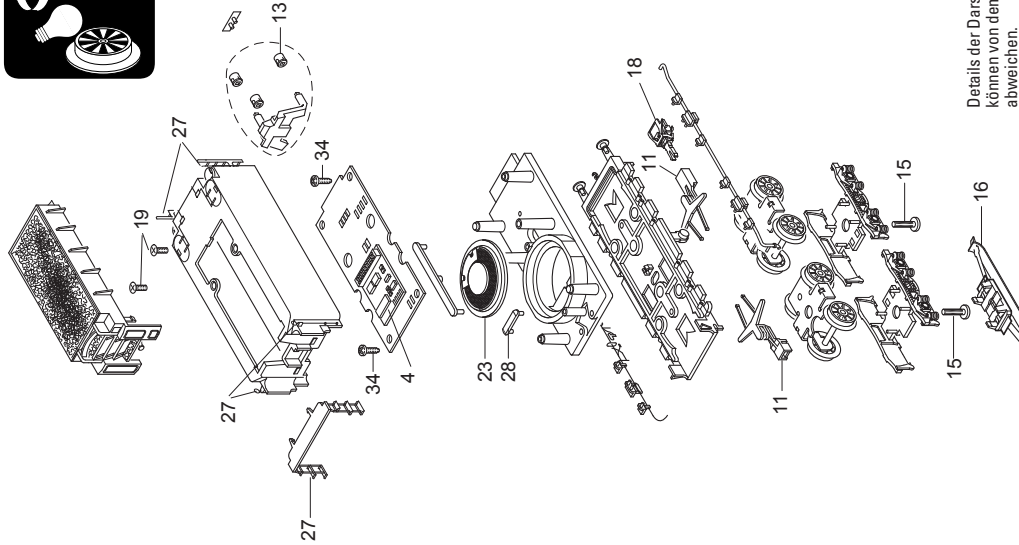


66626





33 Details der Darstellung können von dem Modell abweichen.



Details der Darstellung
können von dem Modell
abweichen.

1	Windleitbleche	E186 064
2	Motor	E232 053
3	Schraube	E786 341
4	Decoder	186 667
5	Schraube	E191 468
6	Schraube	E143 781
7	Schraube	E199 202
8	Vorlaufgestell	E178 855
9	Laufgestell	E166 964
10	Haftreifen	7 153
11	Deichsel, Zugstange	E178 856
12	Schraube	E786 790
13	Laterne	E198 490
14	Pufferbohle	E244 625
15	Schraube	E750 230
16	Schleifer	E138 079
17	Druckfeder	E15 2097 00
18	Kurzkupplung	E701 630
19	Schraube	E785 200
20	Schraube	E786 540
21	Schraube	E19 7086 28
22	Zugfeder	7 194
23	Lautsprecher	E180 731
24	Gestänge links	E233 573
25	Gestänge rechts	E233 574
26	Abdeckung	E122 251
27	Steckteile Tender	E185 054
28	Haltebügel	E209 442
29	Pumpe, Pfeife	E198 487
30	Handräder, Glocke	E244 626
31	Laterne	E198 488

32	Laterne	E130 059
33	Kupplungsdeichsel	E129 971
34	Schraube	E786 750
	Indusi	E109 183
	Kolbenstangenschutzrohr	E445 900
	Bremsleitung	E12 5149 00
	Schraubenkupplung	E282 310

Hinweis: Einige Teile werden nur ohne oder mit anderer Farbgebung angeboten. Teile, die hier nicht aufgeführt sind, können nur im Rahmen einer Reparatur im Märklin-Reparatur-Service repariert werden.

Due to different legal requirements regarding electro-magnetic compatibility, this item may be used in the USA only after separate certification for FCC compliance and an adjustment if necessary.

Use in the USA without this certification is not permitted and absolves us of any liability. If you should want such certification to be done, please contact us – also due to the additional costs incurred for this.

Gebr. Märklin & Cie. GmbH
Stuttgarter Str. 55 - 57
73033 Göppingen
Germany
www.maerklin.com




www.maerklin.com/en/imprint.html

195353/0214/Ha2Ef
Änderungen vorbehalten
© Gebr. Märklin & Cie. GmbH