

Hinweise zum Bau des Lokschuppens:

1. Vor dem Zusammenbau die Gebrauchsanleitung sorgfältig studieren. Zum Kleben der Bausatzteile nur einen geeigneten Polystyrol-Kleber (gehört nicht zum Lieferumfang) benutzen. Geeignetes Werkzeug benutzen (Bastelmesser, Scheere, Seitenschneider, Pinzette, auf Wunsch auch Farbe und Pinsel). Reste der Befestigungsstege an den Teilen komplett vor dem Zusammenbau entfernen. Alle beweglichen Teile sind vor dem Verkleben auf Leichtgängigkeit zu prüfen. Eventuelle Spritzgrate müssen entfernt werden. **Vorsicht:** Die Lagerstellen dürfen mit Klebstoff nicht in Berührung kommen! Auf alle Lagerstellen einen Tropfen Märklin-Öl 7149 geben. Keine synthetischen Öle verwenden!
2. Die Dachaufsätze Nr. 28 werden nur aufgesteckt. Zur Behebung einer Entgleisung im Lokschuppen können diese dann abgenommen werden.
3. Dem Bausatz liegen genügend Teile bei, um mit mehreren Bausätzen 72883 einen einzigen großen Lokschuppen bauen zu können.
4. Geeignete Versorgungsspannung für die Beleuchtung: 16 V Wechselspannung (z.B. 6647, 60052).
5. Die leere Plastiktüte, in der sich die Gießäste befunden haben, vor Kindern geschützt aufbewahren. Falls Kinder mit dieser Plastiktüte spielen, besteht die Gefahr des Erstickungstodes, wenn die Tüte über den Kopf gezogen wird.

Note on constructing the locomotive roundhouse:

1. Prior to assembly study the user instructions carefully. For affixing the assembly set parts, only a suitable polystyrene adhesive (not included in delivery) should be used. Use suitable tools (modelling knife, scissors, edge cutter, tweezers, and paint and paintbrush if desired). Prior to assembly, completely remove the remaining joining ligaments from the parts. All moving parts should be checked for ease of movement before being glued. Any molding burrs should be removed. **Caution:** Bearing points must not come into contact with glue. Apply a drop of Märklin Oil 7149 to all bearing points. Synthetic oils should not be used.
2. The roof superstructures No. 28 are positioned not glued. The locomotive shed can be removed in order to retil a locomotive, which has derailed inside it.
3. Enough parts are included with this kit so that you can build a single large locomotive shed by combining this kit with several other 72883 kits.
4. Suitable voltage supply for the lighting: 16 volts AC (example: 6647, 60052).
5. The empty plastic bag which contained the mould branches should be kept away from children. If children play with this plastic bag, there is a danger of death by suffocation due to the risk of a child placing the bag over its head.

Remarques pour l'assemblage de la rotonde:

1. Lire attentivement le mode d'emploi avant de commencer l'assemblage. N'utiliser qu'une colle polystyrène appropriée pour coller les éléments à assembler (cette colle ne fait pas partie de la fourniture). Utiliser un outillage approprié (couteau de bricolage, ciseaux, pince coupante diagonale, pincette et si nécessaire: peinture et pinceau). Avant l'assemblage, enlever complètement les restes d'attaches reliant les pièces entre elles. Vérifier le bon fonctionnement de toutes les parties mobiles avant de procéder au collage. Éliminer soigneusement toutes les bavures provenant de l'injection. **Attention:** N'amener aucune trace de colle aux divers paliers. Amener une goutte d'huile Märklin 7149 sur tous les paliers. N'utilisez d'huile synthétique!
2. Les parties du toit no. 28 ne doivent pas être collées. Pour remédier à un déraillement d'une locomotive dans la remise, il faut enlever celle-ci.
3. Le kit à monter comprend suffisamment de pièces pour pouvoir créer une grande remise à l'aide de plusieurs kits 72883.
4. Tension d'alimentation appropriée pour l'éclairage: 16 V courant alternatif (par ex. 6647, 60052).
5. Garder le sac en plastique vide, ayant servi à emballer les grappes, hors de la portée des enfants. Ne pas laisser des enfants jouer avec ce sac en plastique, car ils risqueraient de s'asphyxier en le mettant sur la tête.

Aanwijzingen voor assemblage van de locomotievenloods:

1. Voorafgaand aan assemblage eerst de gebruikshandleiding zoorvuldig doorlezen. Vorr het vastlijmen van de bouw pakketdelen uitsluitend een daarvoor geschikte polystyrol-lijm (niet bijgeleverd) gebruiken. Geschikt gereedschap gebruiken (hobbymes, schaar, zijsnijder, pincet, desgewenst ook verf en kwastje). Restjes van de bevestigingsplaatjes op de delen voorafgaand aan montage geheel verwijderen. Bij alle beweegbare delen moet voor het vastplakken, worden nagegaan of dit soepel gaat. Eventuele gietrandjes moeten verwijderd worden. **Voorzichtig:** Er mag geen lijm komen op draaien glijpunten.
2. De dakramen nr. 28 worden er alleen maar opgedrukt, niet vastlijmen. Voor het verhelpen van een ontsporing in de locloods kunnen deze dan verwijderd worden.
3. In het bouw pakket zijn voldoende delen aanwezig om met meerdere bouw pakketten 72883 een aaneengesloten grote locloods te kunnen bouwen.
4. Geschikte voedingsspanning voor de verlichting: 16 V wisselstroom (bijv. 6647, 60052).
5. De lege plastic zak waarin de gietbomen verpakt waren veilig buiten bereik van kinderen bewaren. Wanneer kinderen met deze plastic zak spelen bestaat gevaar voor verstikking, indien de zak over het hoofd wordt getrokken.

Instrucciones para la construcción del depósito de locomotoras:

1. Antes de proceder al montaje, lea detenidamente el manual de instrucciones. Para pegar las piezas, utilice exclusivamente un pegamento apropiado de poliestireno (no está incluido en el conjunto de piezas suministradas). Utilizar las herramientas adecuadas (cuchillo para manualidades, tijeras, alicates de corte oblicuo, pinzas, y si lo desea, pintura y pinceles). Antes de proceder al montaje, quitar todo el resto del material que une las piezas. Todas las piezas móviles deben de ir suaves. Quitar todas las posibles rebabas. **Cuidado:** los puntos de pivotamiento no deben ser tocados con pegamento.
2. Las piezas del techo no. 28 serán solamente encajadas sin pegar. Deberán retirarse para evitar que se produzca un descarrilamiento en los depósitos de las locomotoras.
3. El kit incluye suficientes piezas para poder construir con otros juegos de piezas 72883 un solo depósito grande para locomotoras.
4. Suministro de la tensión adecuada para la iluminación: 16 V corriente alterna (por ejemplo, 6647, 60052).
5. Mantenga las bolsas que incluían las piezas, una vez vacías, fuera del alcance de los niños. Existe el peligro de que los niños, jugando, introduzcan la cabeza en la bolsa, con el consiguiente riesgo de morir por asfixia.

Avvertenze per la costruzione della rimessa-locomotive:

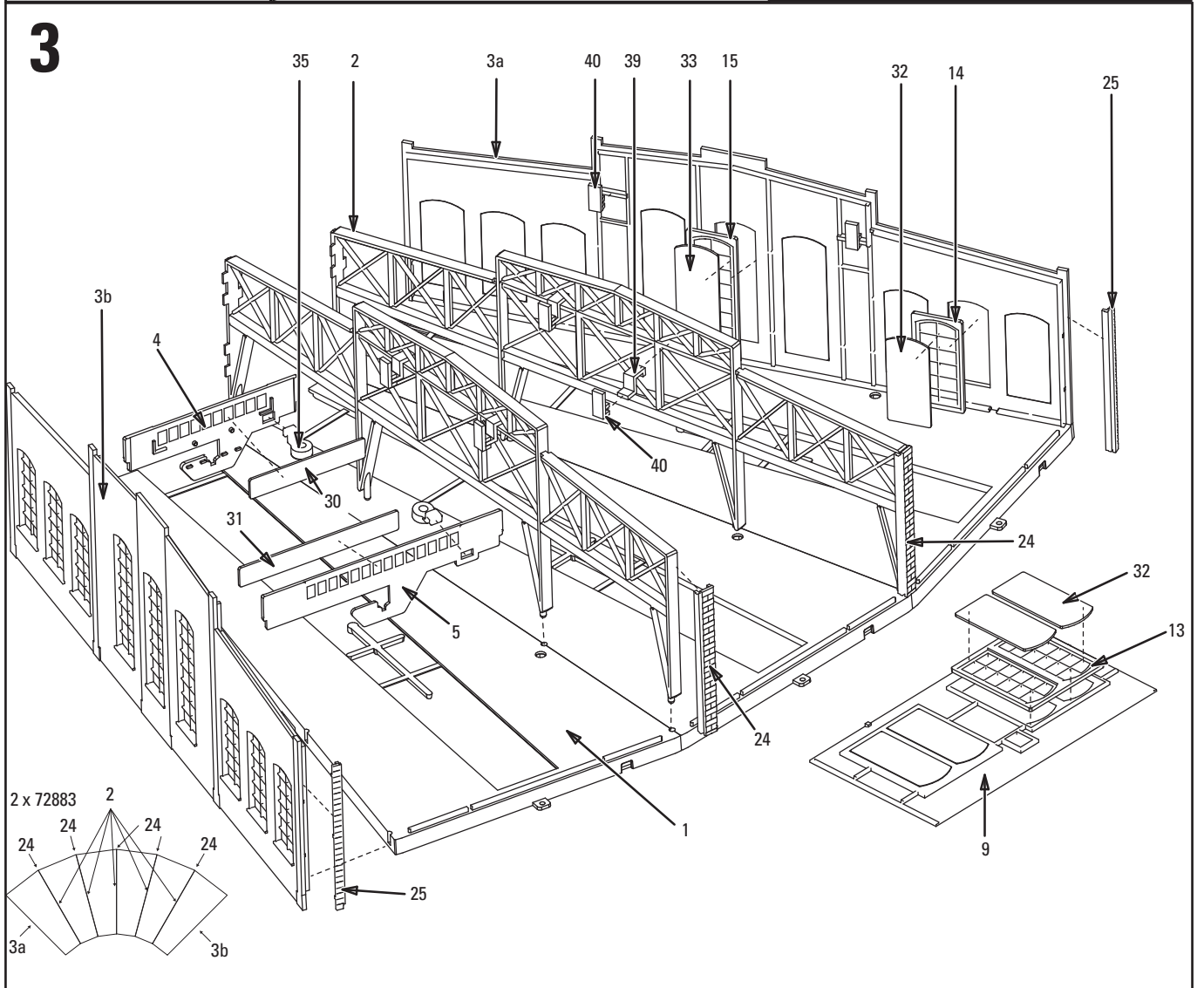
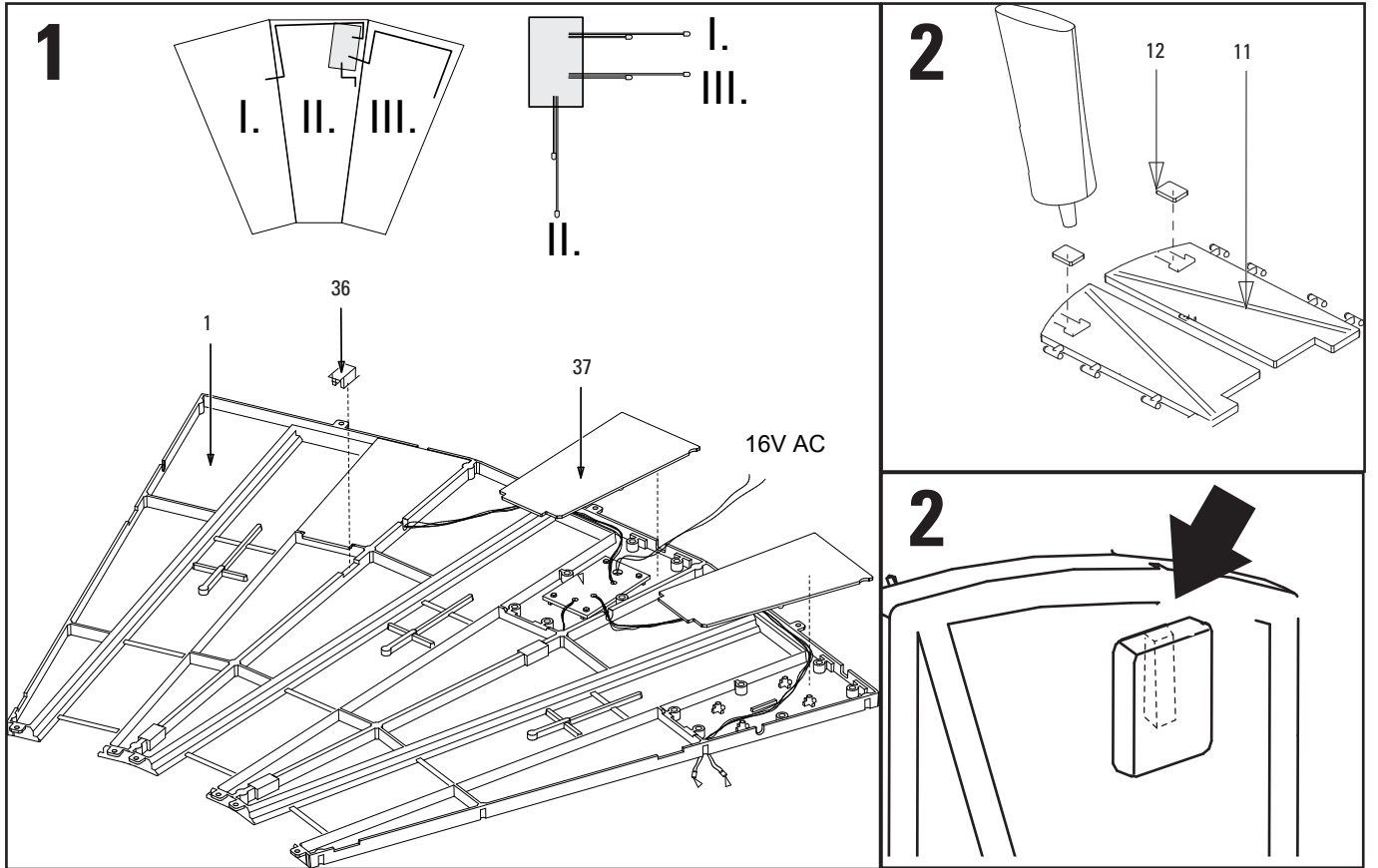
1. Prima dell'assemblaggio, si studino accuratamente le istruzioni di impiego. Per l'incollaggio delle parti della scatola di montaggio si utilizzi soltanto un adatto collante per polistirene (non è incluso nel corredo di forniture). Si utilizzino degli attrezzi adeguati (coltellino per modellismo, forbici, tronchesino, pinzetta, se necessario anche colori e pennello). Prima dell'assemblaggio, si rimuovano completamente dalle parti i residui delle materozze di fissaggio. Tutte le parti, prima dell'uso, devono essere controllate. Eventuali sbavature devono essere eliminate. **Attenzione:** non imbrattare i punti cuscinetto con il collante.
2. Il lucernari no. 28 vengono soltanto introdotti e non fatti. Questi possono in seguito venire adoperati per porre rimedio ad uno svio dal binario nella rimessa delle locomotive.
3. A tale scatola di montaggio sono acclusi pezzi sufficienti per potere costruire un'unica grande rimessa da locomotive con parecchie scatole di montaggio 72883.
4. Tensione di alimentazione adatta per l'illuminazione: 16 V corrente alternata (ad es. 6647, 60052).
5. Il sacchetto di plastica vuoto, nel quale si sono trovati i grappoli di stampaggio, va custodito proteggendolo dai bambini, o in alternativa va strappato in piccoli pezzi. Qualora i bambini giochino con questo sacchetto di plastica, sussiste il pericolo di morte per soffocamento, nel caso in cui tale sacchetto venga infilato sopra la testa.

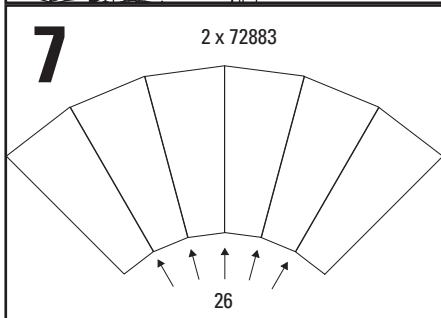
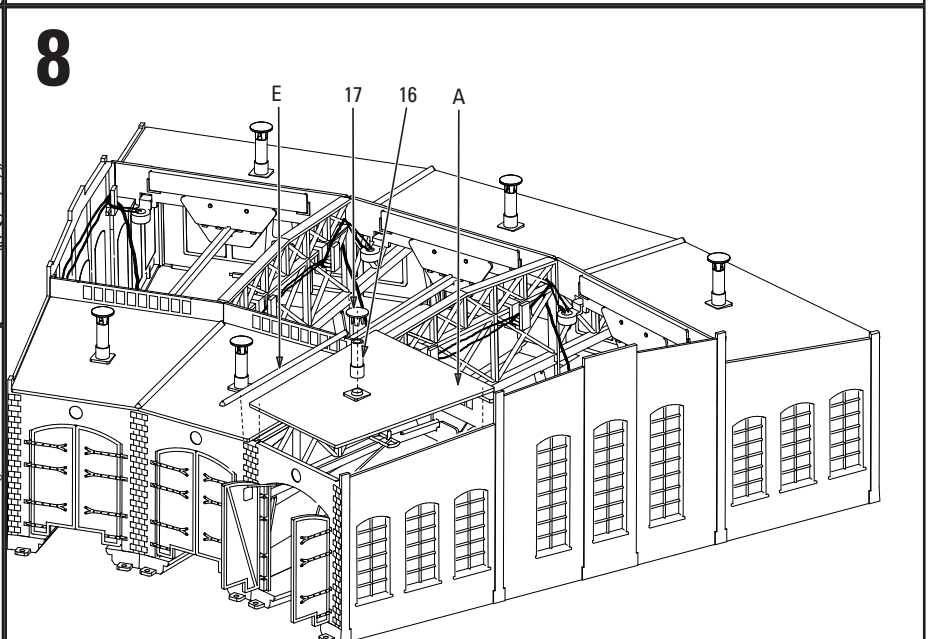
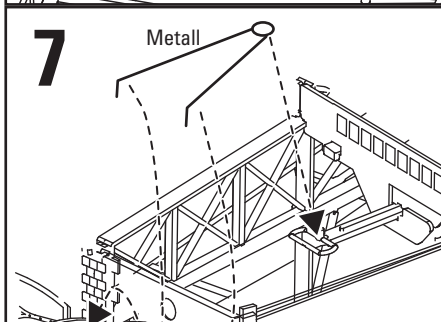
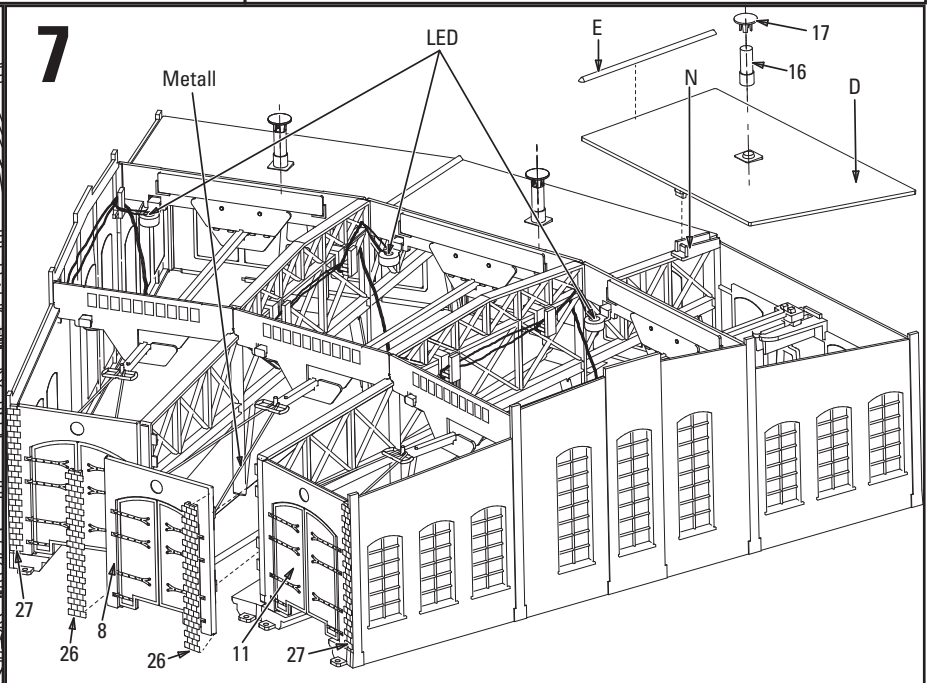
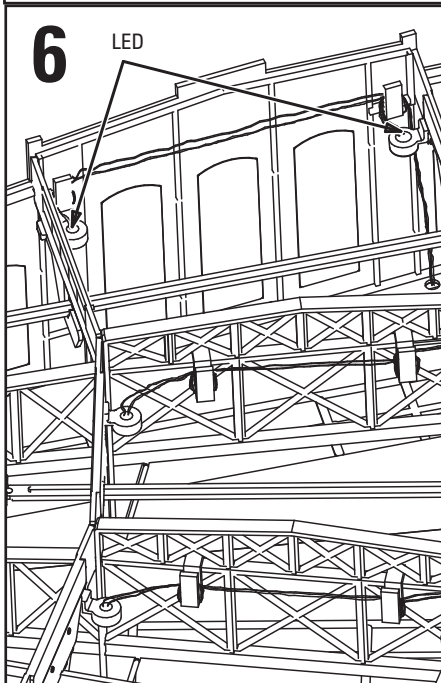
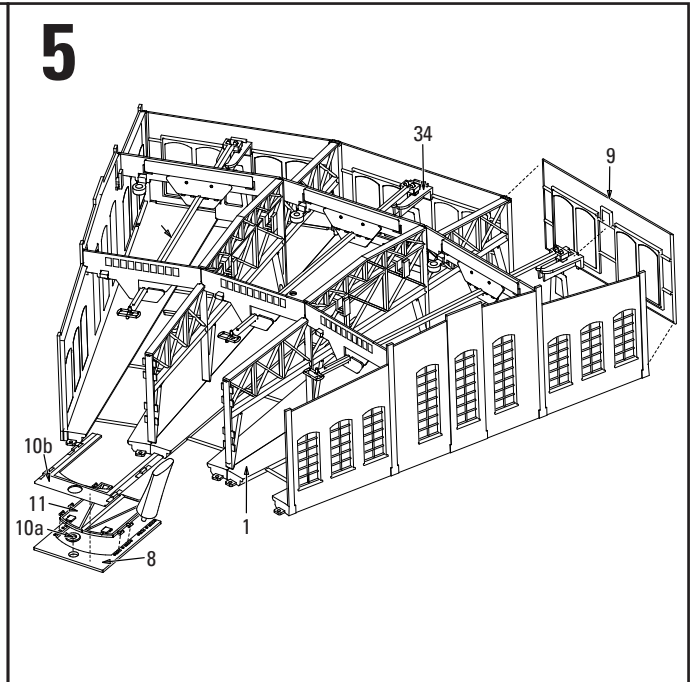
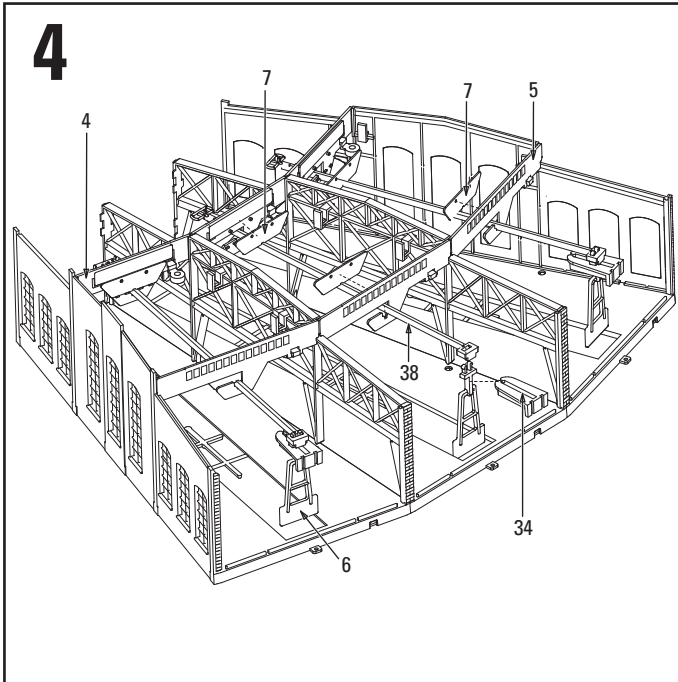
Observera vid montering för lokstall:

1. Innan du börjar bygga måste du noggrant läsa bruksanvisningen. Använd endast ett lämpligt polystyrol-lim för hopsättning av byggdelarna (ingår ej). Använd lämpligt verktyg (hobbykniv, sax, avbitare, pincett, och vid behov även färg och pensel). Innan du börjar bygga måste varje del tas loss. Rester av stödstavarna putas bort. Kontrollera före limningen att alla rörliga delar fungerar. **Obs:** Se till att det inte kommer lim på gångjärn och rörliga delar.
2. Takfönstren nr 28 ska inte limmas fast. För att motverka urspårning i lokstallet kan dessa sedan tas bort.
3. I byggsatsen finns tillräckligt med delar för att med flera av paket 72883 kunna bygga ett komplett stort lokstall.
4. Lämplig försörjningsspänning för belysningen: 16 V ~ (t.ex. 6647, 60052).
5. Den tomma plastpåsen som innehållit förpackningsdelarna kan innebära kvävningssrisk för små barn, om de vid lek sätter den på huvudet. Riv den ev. i småbitar.

Henvisninger til bygning for lokomotivremise:

1. Læs brugsanvisningen grundigt igennem, inden modellen samles. Brug kun en egnet Polystyrenlim (medleveres ikke) til at lime delene sammen. Brug egnet værktøj (gør det selv-kniv, saks, skævbider, pincet, og efter ønske desuden maling og pensel). Fjern resterne af fastgørelsestapperne på delene helt inden samlingen. Alle bevægelige deles funktion kontrolleres før tilklæbning. Eventuelle sprøjtekanter skal fjernes. **Forsigtig:** Lejerner må ikke komme i berøring med lim.
2. Tagmonteringen nr. 28 skal kun påsættes og ikkvlimes fast. Lokomotivremisen kan tages af for at afhjælpe en afsporing i remisen.
3. Byggesættet indeholder tilstrækkeligt antal dele til, at det er muligt at bygge en enkelt, stor lokomotivremise ved hjælp af flere byggesæt 72883.
4. Egnede forsyningspænding til belysningen: 16 V vekselstrøm (f.eks. 6647, 60052).
5. Den tomme plastikpose, som delene har befundet sig i, skal opbevares utilgængeligt for børn, eller rives i små dele. Der fare for kvælning, hvis børn leger med denne plastikpose og trækker den over hovedet.

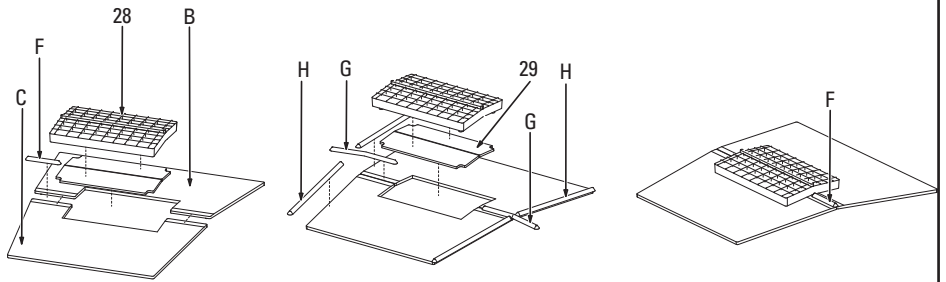




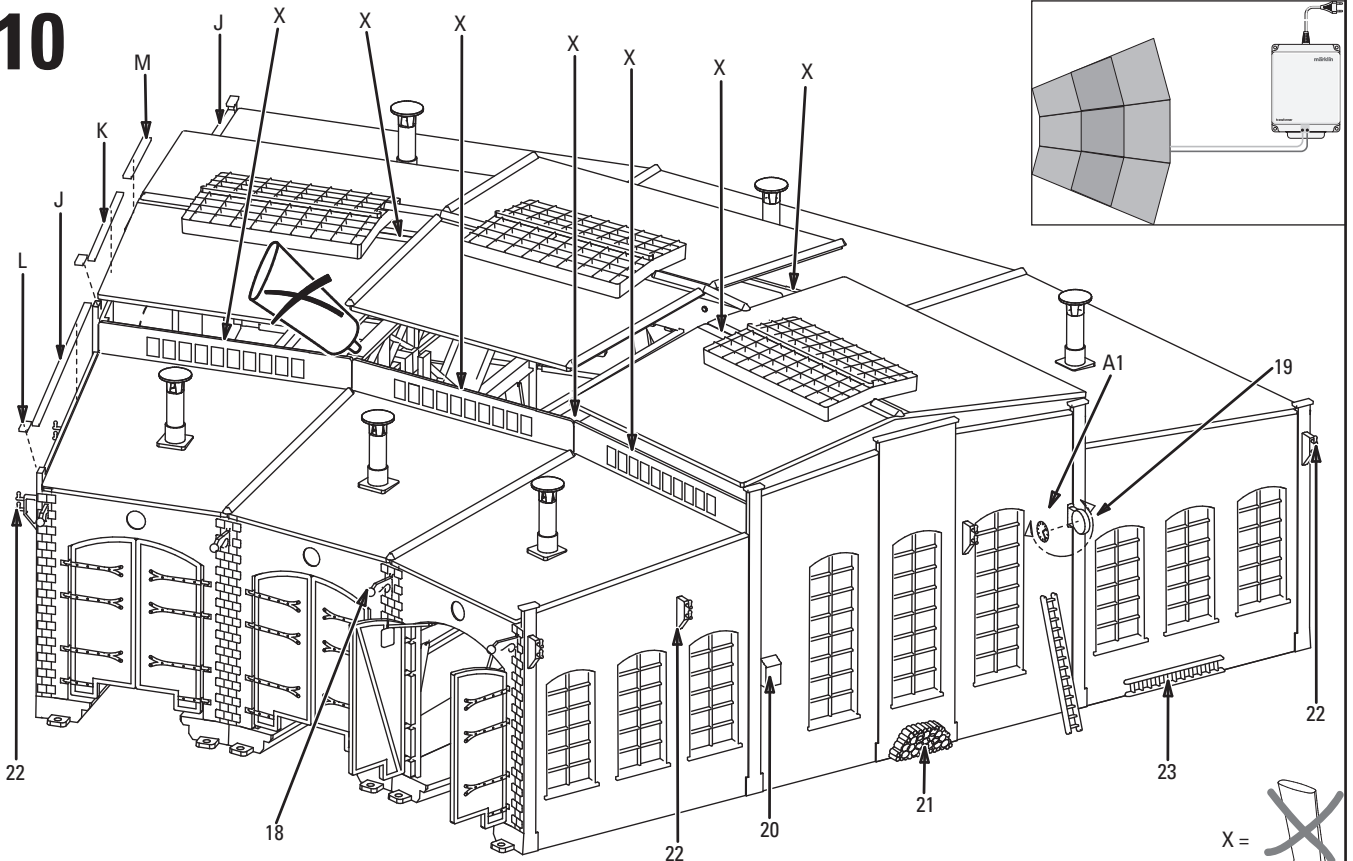


9

A1



10



11

